

| | | | |
|-------|---------------|--------------|---------------|
| 予選リーグ | 1日目 8月28日 (日) | 2日目 9月4日 (日) | 予備日 9月10日 (土) |
|-------|---------------|--------------|---------------|

A会場： 1, 2日目 こてはし台小学校 責任者： 野津 盛 TEL 090-2741-4665
予備日 こてはし台小学校 野津 盛 090-2741-4665

| N0 | Aブロック | こてはし台SC | FC千葉なのはな稲毛ホフ | 椎の木FC | FCリベレオ GT | FC幕西 | 勝点 | 得失差 | 総得点 | 順位 |
|----|--------------|---------|--------------|-------|-----------|------|----|-----|-----|----|
| 1 | こてはし台SC | | ① | IV | II | ③ | | | | |
| 2 | FC千葉なのはな稲毛ホフ | | | ④ | V | III | | | | |
| 3 | 椎の木FC | | | | ② | I | | | | |
| 4 | FCリベレオ GT | | | | | ⑤ | | | | |
| 5 | FC幕西 | | | | | | | | | |

B会場： 1, 2日目 高浜第三小学校 責任者： 月橋 昭人 TEL 080-1167-0145
予備日 高浜第三小学校 月橋 昭人 080-1167-0145

| N0 | Bブロック | 高浜アローズ | 若松エルフSC | 大木戸ロッソ | 幸町サッカー少年団 | 幕張リパティーズ レアル | 勝点 | 得失差 | 総得点 | 順位 |
|----|--------------|--------|---------|--------|-----------|--------------|----|-----|-----|----|
| 6 | 高浜アローズ | | ① | IV | II | ③ | | | | |
| 7 | 若松エルフSC | | | ④ | V | III | | | | |
| 8 | 大木戸ロッソ | | | | ② | I | | | | |
| 9 | 幸町サッカー少年団 | | | | | ⑤ | | | | |
| 10 | 幕張リパティーズ レアル | | | | | | | | | |

C会場： 1, 2日目 大巖寺小学校 責任者： 鈴木 正治 TEL 090-1266-3389
予備日 大巖寺小学校 鈴木 正治 090-1266-3389

| N0 | Cブロック | 千葉MOD'S | 磯辺FC | 小中台FC A | 千葉美浜FCコパソル A | JSC CHIBA 院内 B | 勝点 | 得失差 | 総得点 | 順位 |
|----|----------------|---------|------|---------|--------------|----------------|----|-----|-----|----|
| 11 | 千葉MOD'S | | ① | IV | II | ③ | | | | |
| 12 | 磯辺FC | | | ④ | V | III | | | | |
| 13 | 小中台FC A | | | | ② | I | | | | |
| 14 | 千葉美浜FCコパソル A | | | | | ⑤ | | | | |
| 15 | JSC CHIBA 院内 B | | | | | | | | | |

D会場： 1日目 柏井小学校 責任者： 千葉 康仁 TEL 090-1057-0440
2日目 長作小学校 責任者： 青柳 康夫 TEL 090-4066-2969
予備日 西の谷小学校 責任者： 川副 智明 TEL 090-7206-6839

| N0 | Dブロック | 長作FC | JOGO | 幸スワローズ | 千葉サッカークラブ U-12 | FCリベレオ 緑都賀 | 勝点 | 得失差 | 総得点 | 順位 |
|----|----------------|------|------|--------|----------------|------------|----|-----|-----|----|
| 16 | 長作FC | | ① | IV | II | ③ | | | | |
| 17 | JOGO | | | ④ | V | III | | | | |
| 18 | 幸スワローズ | | | | ② | I | | | | |
| 19 | 千葉サッカークラブ U-12 | | | | | ⑤ | | | | |
| 20 | FCリベレオ 緑都賀 | | | | | | | | | |

E会場： 1日目 宮崎小学校 責任者： 山中 正史 TEL 080-5545-6335
2日目 大森小学校 責任者： 山中 正史 080-5545-6335
予備日 大森小学校 山中 正史 080-5545-6335

| N0 | Eブロック | 大森SC | Wings U-12 | JSC CHIBA AQUA | 宮野木 ホフ | FCリベレオ グリーン | 勝点 | 得失差 | 総得点 | 順位 |
|----|----------------|------|------------|----------------|--------|-------------|----|-----|-----|----|
| 21 | 大森SC | | ① | IV | II | ③ | | | | |
| 22 | Wings U-12 | | | ④ | V | III | | | | |
| 23 | JSC CHIBA AQUA | | | | ② | I | | | | |
| 24 | 宮野木 ホフ | | | | | ⑤ | | | | |
| 25 | FCリベレオ グリーン | | | | | | | | | |

| | | | |
|-------|---------------|--------------|---------------|
| 予選リーグ | 1日目 8月28日 (日) | 2日目 9月4日 (日) | 予備日 9月10日 (土) |
|-------|---------------|--------------|---------------|

F会場：1, 2日目 幸町子供広場 責任者：野口 善久 Tel 090-9959-9442
予備日 幸町子供広場 野口 善久 090-9959-9442

| N0 | Fブロック | 千葉FC スパーク | 小中台FC B | 草野FC | 花園SC ブルー | バディー-SC千葉 | 勝点 | 得失差 | 総得点 | 順位 |
|----|-----------|-----------|---------|------|----------|-----------|----|-----|-----|----|
| 26 | 千葉FC スパーク | | ① | IV | II | ③ | | | | |
| 27 | 小中台FC B | | | ④ | V | III | | | | |
| 28 | 草野FC | | | | ② | I | | | | |
| 29 | 花園SC ブルー | | | | | ⑤ | | | | |
| 30 | バディー-SC千葉 | | | | | | | | | |

G会場：1, 2日目 大椎小学校 責任者：近澤 浩和 Tel 080-1199-2816
予備日 大椎小学校 近澤 浩和 080-1199-2816

| N0 | Gブロック | 大木戸アスリー | FCラルクヴェール千葉 W | FCクリア U-10 | ジョーカーレFC | JSC CHIBA 院内 O | 勝点 | 得失差 | 総得点 | 順位 |
|----|----------------|---------|---------------|------------|----------|----------------|----|-----|-----|----|
| 31 | 大木戸アスリー | | ① | IV | II | ③ | | | | |
| 32 | FCラルクヴェール千葉 W | | | ④ | V | III | | | | |
| 33 | FCクリア U-10 | | | | ② | I | | | | |
| 34 | ジョーカーレFC | | | | | ⑤ | | | | |
| 35 | JSC CHIBA 院内 O | | | | | | | | | |

H会場：1, 2日目 都賀の台小学校 責任者：西山 智雄 Tel 090-8689-3644
予備日 都賀の台小学校 西山 智雄 090-8689-3644

| N0 | Hブロック | 都賀ライオンズ | FC cuore千葉 サックス | 葛城FC | 宮野木 ブルー | FCリベロ 加曽利 | 勝点 | 得失差 | 総得点 | 順位 |
|----|-----------------|---------|-----------------|------|---------|-----------|----|-----|-----|----|
| 36 | 都賀ライオンズ | | ① | IV | II | ③ | | | | |
| 37 | FC cuore千葉 サックス | | | ④ | V | III | | | | |
| 38 | 葛城FC | | | | ② | I | | | | |
| 39 | 宮野木 ブルー | | | | | ⑤ | | | | |
| 40 | FCリベロ 加曽利 | | | | | | | | | |

I, J会場：1日目 柏台小学校 責任者：安田 洋一 Tel 090-3064-4445
2日目 千草台東小学校 (9/3) 安田 洋一 090-3064-4445
予備日 柏台小学校 安田 洋一 090-3064-4445

| N0 | Iブロック | エクサスSC | FC BONDS | みつわ台南SC | フロインツレッド | 花園SC ホワイト | 勝点 | 得失差 | 総得点 | 順位 |
|----|-----------|--|----------|---------|----------|-----------|----|-----|-----|----|
| 41 | エクサスSC | | ① | IV | II | ③ | | | | |
| 42 | FC BONDS | 【試合時間】 ① 8:30~ ② 9:20~ ③ 10:10~ ④ 11:00~ ⑤ 11:50~ | | ④ | V | III | | | | |
| 43 | みつわ台南SC | | | | ② | I | | | | |
| 44 | フロインツレッド | | | | | ⑤ | | | | |
| 45 | 花園SC ホワイト | | | | | | | | | |

| N0 | Jブロック | 柏台JSC | 千草台FC | 千葉FC ホンパー | PBJ千葉 | 勝点 | 得失差 | 総得点 | 順位 |
|----|-----------|--|-------|-----------|-------|----|-----|-----|----|
| 46 | 柏台JSC | | ⑥ | VII | ⑧ | | | | |
| 47 | 千草台FC | 【試合時間】 ⑥ 13:30~ ⑦ 14:20~ ⑧ 15:20~ | | VI | VIII | | | | |
| 48 | 千葉FC ホンパー | | | | ⑦ | | | | |
| 49 | PBJ千葉 | | | | | | | | |

| | | | |
|-------|---------------|--------------|---------------|
| 予選リーグ | 1日目 8月28日 (日) | 2日目 9月4日 (日) | 予備日 9月10日 (土) |
|-------|---------------|--------------|---------------|

K, L会場： 1, 2日目 山王小学校 責任者： 小石 誠一 TEL 090-3478-0562
予備日 山王小学校 小石 誠一 090-3478-0562

| N0 | Kブロック | みつわ台FC | FCディライト | 幕張リパティーズ'ハルサ | 蘇我SC | FC cuore千葉 オレンジ | 勝点 | 得失差 | 総得点 | 順位 |
|----|-----------------|--|---------|--------------|------|-----------------|----|-----|-----|----|
| 50 | みつわ台FC | 【試合時間】 ① 8:30~ ② 9:20~ ③ 10:10~ ④ 11:00~ ⑤ 11:50~ | ① | IV | II | ③ | | | | |
| 51 | FCディライト | | | ④ | V | III | | | | |
| 52 | 幕張リパティーズ'ハルサ | | | | ② | I | | | | |
| 53 | 蘇我SC | | | | | ⑤ | | | | |
| 54 | FC cuore千葉 オレンジ | | | | | | | | | |

| N0 | Lブロック | 山王FC | 小倉FC | JACPA千葉FC Z | 千葉アミカススポーツクラブ' | 勝点 | 得失差 | 総得点 | 順位 |
|----|----------------|--|------|-------------|----------------|----|-----|-----|----|
| 55 | 山王FC | 【試合時間】 ⑥ 13:30~ ⑦ 14:20~ ⑧ 15:20~ | ⑥ | VII | ⑧ | | | | |
| 56 | 小倉FC | | | VI | VIII | | | | |
| 57 | JACPA千葉FC Z | | | | ⑦ | | | | |
| 58 | 千葉アミカススポーツクラブ' | | | | | | | | |

M会場： 1日目 扇田小学校 責任者： 原 則光 TEL 090-2465-1708
2日目 扇田小学校 責任者： 飯島 直人 TEL 090-3135-1912
予備日 誉田小学校 責任者： 日暮 清市 TEL 080-5036-0511

| N0 | Mブロック | FCおゆみ野 | FCリベレオ 千葉南 | パサニオール誉田FC B | JACPA千葉FC X | FCクレア | 勝点 | 得失差 | 総得点 | 順位 |
|----|--------------|--------|------------|--------------|-------------|-------|----|-----|-----|----|
| 59 | FCおゆみ野 | | ① | IV | II | ③ | | | | |
| 60 | FCリベレオ 千葉南 | | | ④ | V | III | | | | |
| 61 | パサニオール誉田FC B | | | | ② | I | | | | |
| 62 | JACPA千葉FC X | | | | | ⑤ | | | | |
| 63 | FCクレア | | | | | | | | | |

N, O会場： 1, 2日目 北貝塚小学校 責任者： 石島 敬一 TEL 090-2555-2125
予備日 北貝塚小学校 石島 敬一 090-2555-2125

| N0 | Nブロック | 北貝塚FC | パサニオール誉田FC W | イーグルス | 千葉美浜FCコパソル L | 勝点 | 得失差 | 総得点 | 順位 |
|----|--------------|-------|--------------|-------|--------------|----|-----|-----|----|
| 64 | 北貝塚FC | | ① | III | ⑤ | | | | |
| 65 | パサニオール誉田FC W | | | V | ③ | | | | |
| 66 | イーグルス | | | | I | | | | |
| 67 | 千葉美浜FCコパソル L | | | | | | | | |

| N0 | Oブロック | フロイツ ホワイト | FCラルクヴェール千葉 G | 西小中台FC West | 作新SC | 勝点 | 得失差 | 総得点 | 順位 |
|----|---------------|-----------|---------------|-------------|------|----|-----|-----|----|
| 68 | フロイツ ホワイト | | ② | IV | ⑥ | | | | |
| 69 | FCラルクヴェール千葉 G | | | VI | ④ | | | | |
| 70 | 西小中台FC West | | | | II | | | | |
| 71 | 作新SC | | | | | | | | |

| | | | |
|-------|---------------|--------------|---------------|
| 予選リーグ | 1日目 8月28日 (日) | 2日目 9月4日 (日) | 予備日 9月10日 (土) |
|-------|---------------|--------------|---------------|

P, Q会場： 1日目 小谷小学校 責任者： 寒河江 敦 Tel 090-4673-1126
 2日目 小谷小学校 寒河江 敦 090-4673-1126
 予備日 千草台東小学校 寒河江 敦 090-4673-1126

| N0 | Pブロック | FCリベロ おゆみ野 | 美浜打瀬VERDURE | HAMANO JFC | 高洲コスモスFC | P,Qブロック 【審判】 試合のない2 チームで担当 【開始時間】 ① I 9:00~ ② II 10:00~ ③ III 11:00~ ④ IV 14:00~ ⑤ V 15:00~ ⑥ VI 16:00~ | 勝点 | 得失差 | 総得点 | 順位 | |
|----|-------------|------------|-------------|------------|----------|---|----|-----|-----|----|--|
| 72 | FCリベロ おゆみ野 | | ① | II | ③ | | | | | | |
| 73 | 美浜打瀬VERDURE | | | I | III | | | | | | |
| 74 | HAMANO JFC | | | | ② | | | | | | |
| 75 | 高洲コスモスFC | | | | | | | | | | |

| N0 | Qブロック | 千城台FC | レグルスFC | 西小中台FC East | FC千葉なのはな稲毛ブルー | 勝点 | 得失差 | 総得点 | 順位 | | | | |
|----|---------------|-------|--------|-------------|---------------|----|-----|-----|----|--|--|--|--|
| 76 | 千城台FC | | ④ | V | ⑥ | | | | | | | | |
| 77 | レグルスFC | | | IV | VI | | | | | | | | |
| 78 | 西小中台FC East | | | | ⑤ | | | | | | | | |
| 79 | FC千葉なのはな稲毛ブルー | | | | | | | | | | | | |

予選リーグ1日目 ① ~ ⑥

| 8月28日 (日) | 開始時間 | 審判 |
|-----------|--------|----|
| 第①試合 | 9:30~ | ② |
| 第②試合 | 10:30~ | ① |
| 第③試合 | 11:30~ | ② |
| 第④試合 | 12:30~ | ③ |
| 第⑤試合 | 13:30~ | ④ |
| 第⑥試合 | 14:30~ | ⑤ |

予選リーグ2日目 I ~ VI

| 9月4日 (日) | 開始時間 | 審判 |
|----------|--------|-----|
| 第I試合 | 9:30~ | II |
| 第II試合 | 10:30~ | I |
| 第III試合 | 11:30~ | II |
| 第IV試合 | 12:30~ | III |
| 第V試合 | 13:30~ | IV |
| 第VI試合 | 14:30~ | V |

【注意】

I, Jブロック (柏台小・千草台東小会場) は、午前・午後に分けて開催、時間も変更です。
 K, Lブロック (山王小会場) は、午前・午後に分けて開催、時間も変更です。
 N, Oブロック (北貝塚小会場) は、両ブロックを交互に開催します。
 P, Qブロック (小谷小・千草台東小会場) は、午前・午後に分けて開催、時間も変更です。

決勝トーナメント

| | 開始時間 | 審判 |
|------|--------|----|
| 第①試合 | 9:30~ | ② |
| 第②試合 | 10:30~ | ① |
| 第③試合 | 11:30~ | ② |
| 第④試合 | 12:30~ | ③ |
| 第⑤試合 | 13:30~ | ④ |
| 第⑥試合 | 14:30~ | ⑤ |

準決勝・決勝

| 9月23日 (土) | 開始時間 | 審判 |
|-----------|--------|------|
| 準決勝① | 10:00~ | 市審判部 |
| 準決勝② | 11:00~ | 市審判部 |
| 決勝 | 13:00~ | 市審判部 |

決勝トーナメント1日目の会場によっては時間変更もありますこと、ご承知おきください。確定情報は予選リーグ終了の翌週に、千葉市サッカー協会HP第4種のページに掲載されますので、ご確認ください。

決勝トーナメント

1回戦

9 / 11 (日)

A会場: あやめ台小学校
責任者: 安田 洋一

2、3回戦

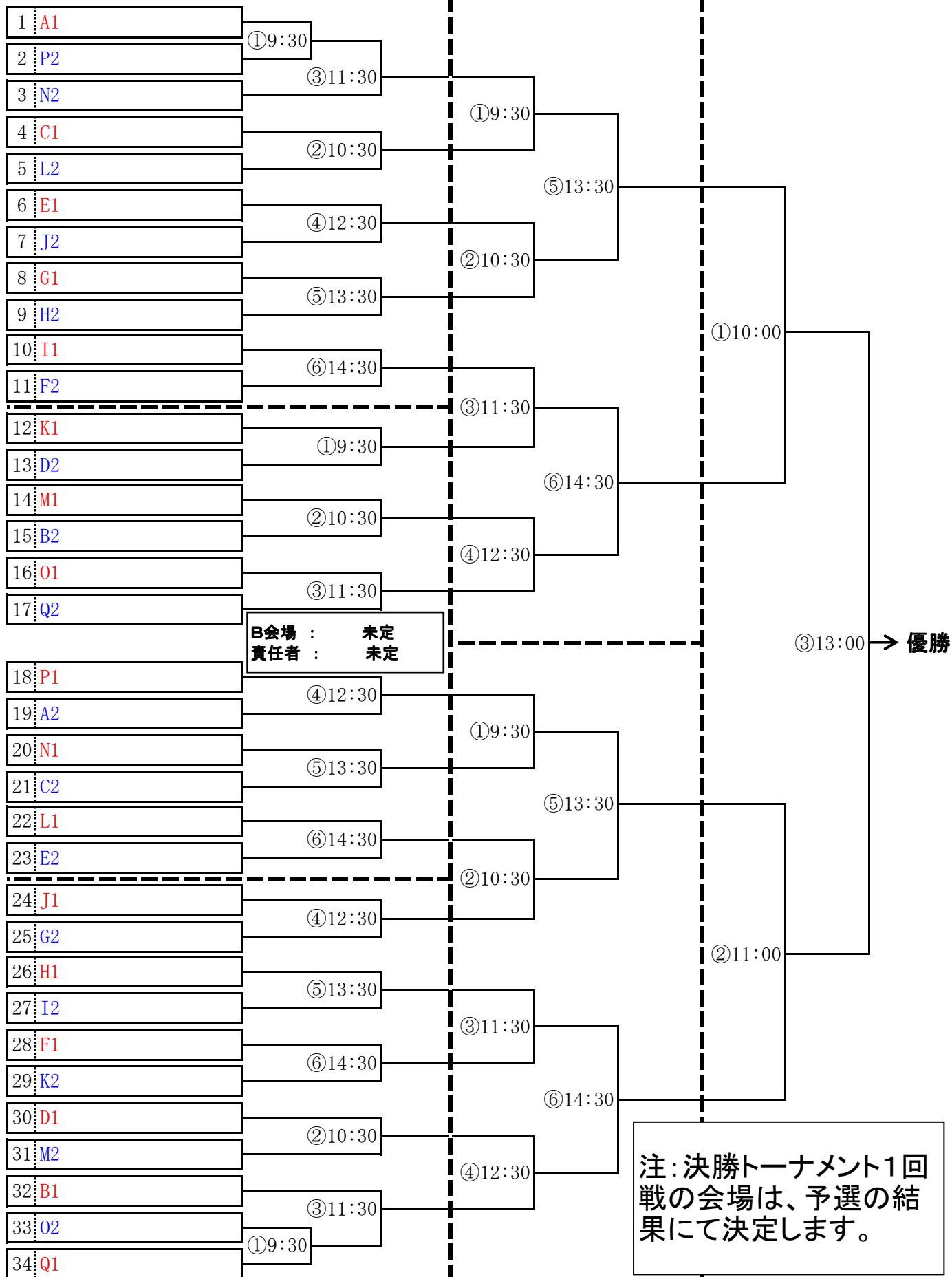
9 / 17 (土)

A会場: 小中台小学校
責任者: 西野 達也

準決勝・決勝

9 / 23 (祝金)

会場: 中田スポーツセンター
責任者: 安田 洋一



B会場: 未定
責任者: 未定

注: 決勝トーナメント1回戦の会場は、予選の結果にて決定します。

C会場: 未定
責任者: 未定

B会場: 柏台小学校
責任者: 安田 洋一