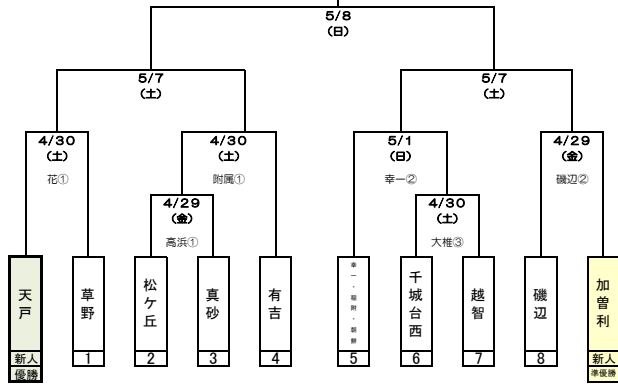


# 令和4年度 千葉市ユーススプリングカップ (案)

52チーム

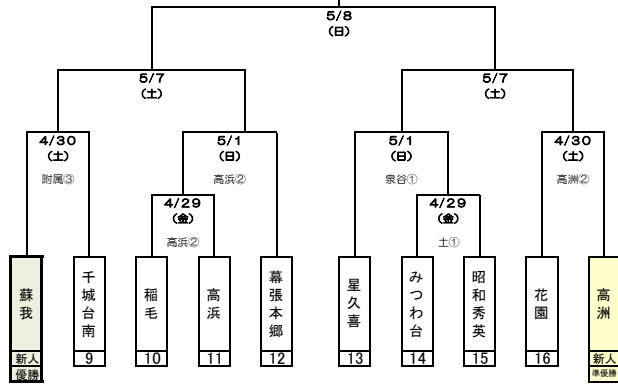
## Aブロック

### 10チーム



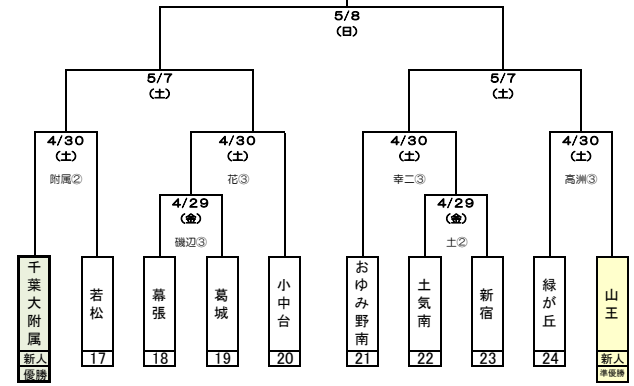
## Bブロック

### 10チーム



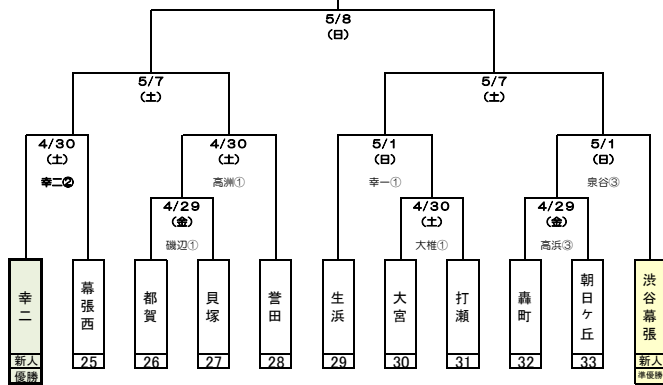
## Cブロック

### 10チーム



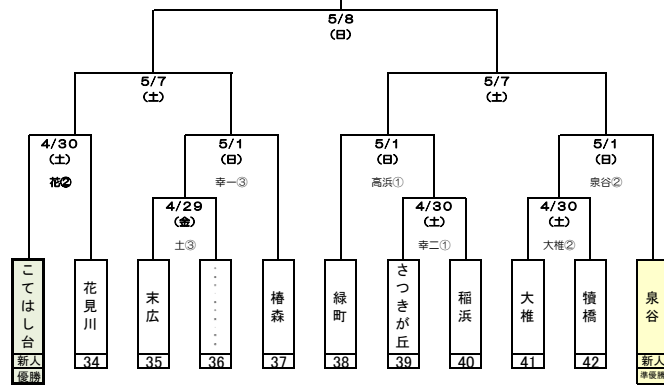
## Dブロック

### 11チーム



## Eブロック

### 11チーム



新人戦	
優勝	千葉大附属中学校
	天戸中学校
	こてはし台中学校
準優勝	蘇我中学校
	幸町第二中学校
	泉谷中学校
	山王中学校
	加曾利中学校
	高洲中学校
	渋谷幕張中学校

抽選順番	
①	千葉市新人大会 (優勝チーム)
②	千葉市新人大会 (準優勝チーム)
③	上記以外のチーム

日程について	
1、2回戦を29日(金)～1日(日)で調整いたします。学校行事や会場の関係で、トーナメント表と日程がずれることが予想されます。予めご了承ください。決まり次第、改めてご連絡させていただきます。	

◎中学校会場	
試合時間	
①	9:00
②	10:40
③	12:20
④	14:00

4月29日(金)			
会場	試合数	責任者	
1 高浜 高浜中学校	3	中田	
2 土 土気南中学校	3	岩澤	
3 磯辺 磯辺中学校	3	松本友	

4月30日(土)			
会場	試合数	責任者	
1 花 花見川中学校	3	渡辺	
2 附属 千葉大附属中学校	3	松本真	
3 大椎 大椎中学校	3	田中	
4 幸二 幸町第二中学校	3	塩崎	
5 高洲 高洲中学校	3	石川颯	

5月1日(日)			
会場	試合数	責任者	
1 高浜 高浜中学校	2	林	
2 泉谷 泉谷中学校	3	原田	
3 幸一 幸町第一中学校	3	大井	

5月7日(土)			
会場	試合数	責任者	
1			
2			
3			
4			

5月8日(日)			
会場	試合数	責任者	
1			
2			

9 試合

15 試合

8 試合