

第34回  
千葉市U-9サッカー大会 3年生以下の部



(千葉市サッカー協会旗)

主 催	千 葉 市 サ ッ カ ー 協 会
共 催	千 葉 市 教 育 委 員 会
主 管	千 葉 市 サ ッ カ ー 協 会 第 4 種 委 員 会
	稲 毛 区 サ ッ カ ー 協 会 第 4 種 委 員 会
後 援	太 陽 日 酸 株 式 会 社

## 大会役員

大会名誉会長	松戸 敏雄			
大会会長	小川 智之			
大会副会長	石橋 不二雄	田山 勝美	五味 秀夫	太刀川 裕
顧問	鍋島 和夫	浅野 興治		
参与	阿部 紘一	本間 進	岩井 雅夫	森 茂樹
	黒澤 勝生	片伯部 延弘		
監事	志村 修	岡田 義輝		

## 競技会役員

委員長	中村 久也			
副委員長	藤原 明夫	辻本 進		
役員	加藤 裕之	岡田 宗仁	熊谷 純一	楠原 勝彦
	石島 敬一	縄田 健司	岡本 靖弘	畑田 浩一
	萩野 雅彦	小田原 吉克	森本 和典	越 秋仁
	島本 隆史	中村 真一	田邊 紀光	川城 香澄
	吉野 琢生	入江 夕梨花	寺井 隆	水谷 祐
	石井 誠一	難波 正司	加藤 昌章	西重 誠
	石井 光信	佐久間 輝幸	小林 寛人	多賀 妙子
	原 智子	安川 裕子		

## 運営委員

運営委員長	難波 正司			
運営副委員長	川崎 和男	吉野 琢生	平林 幸一	
審判長	植草 春治			
運営委員	斎藤 一郎	富澤 翔太	鈴木 清登	奥居 次郎
	渡辺 純男	石井 尚	鈴木 浩一	稲澤 陸
	加藤 正則	能勢 哲也	瀬川 哲二	
事務局	小川 英樹			

## 2022年度 千葉市U-9サッカー大会 3年生以下の部 大会要項

- +
- 1 主 旨 サッカーを通して小学生の健全育成と親睦・交友を深め、千葉市のサッカーのレベルアップを目指すことを目的とする。
  - 2 大会名 第34回 千葉市U-9サッカー大会（3年生以下の部）
  - 3 主 催 千葉市サッカー協会
  - 4 共 催 千葉市
  - 5 後 援 太陽日酸株式会社
  - 6 主 管 千葉市サッカー協会第4種委員会  
稲毛区サッカー協会第4種委員会
  - 7 大会日程
 

予選リーグ	2022年5月21日(土)	各ブロック内で調整
	～ 2022年6月12日(日)	
決勝トーナメント	1・2回戦 2022年6月19日(日)	フクダ電子スクエア2面
	予備日 2022年6月25日(土)	協力区：若葉、美浜、緑、中央区
決勝トーナメント	準々決勝 2022年6月26日(日)	フクダ電子スクエア1面
	予備日 2022年7月2日(土)	協力区：若葉、美浜、緑、中央区
準決勝・決勝	2022年7月3日(日)	フクダ電子スクエア1面
	予備日 2022年7月9日(土)	都川水の里公園
  - 8 会 場 フクダ電子スクエア、都川水の里公園、各ブロック提供グラウンド他
  - 9 表 彰
 

優勝	優勝旗（持回り）、トロフィー、賞状、メダル(16個)、盾（16個）
2位	賞状、トロフィー、メダル(16個)
3位	賞状、トロフィー、メダル(16個)※2チーム
  - 10 参加資格
    - (1)千葉市サッカー協会に登録済みのチーム、選手で構成された3年生以下のチームであること。  
その学年（3年生）の選手が1名以上参加すること。（下級生のみで構成されたチームは認めない）
    - (2)単独チームの参加が原則であるが、1学年下の選手たちを合わせても8人に満たない時は、市委員会の承認を得て、他のチームと合同参加してもよい。
    - (3)1チームの選手登録は何人でも可。（ただし、表彰のメダルは16個まで）
    - (4)1登録チームより複数チームの参加を可能とするが、各チームに3年生が6名以上登録されていること。  
組合せ抽選会の時、全チームのメンバー表を提出。複数参加チームの選手のダブル出場は認めない。  
また、抽選後はチーム間の選手の入替えも認めない。
    - (5)メンバーの追加・変更は、予選リーグ期間中に限り認める。エントリー追加用紙に記入し会場責任者に提出する。ただし、2チーム以上参加の場合は新入部員についてのみ所定の手続きを完了し、市委員会の承認を得た者を認める。
    - (6)スポーツ傷害保険に加入し、保護者の承諾を得ていること。
    - (7)大会当日ベンチ指導者2名以上3名まで、及び公認審判員2名を帯同出来るチームであること。
    - (8)参加チームは、グラウンド提供から会場運営など、大会運営に協力できるチームであること。  
（複数チーム参加の場合、それぞれのチームでグラウンド提供から会場運営をできること）
    - (9)参加費は1チーム5,000円を指定口座に振り込むこと。
    - (10)本大会開催の趣旨を理解し6項記載の新型コロナウイルス感染症対策の徹底に協力出来るチーム（選手、保護者、クラブスタッフ等の全てのチーム関係者を含む。以下同じ）であること。新型コロナウイルス感染症防止対策として、千葉市サッカー協会（大会当日の大会本部（会場提供クラブ等）を含む）に「新型コロナウイルスチェックリスト[チーム用]」「健康チェックリスト」を提出すること及び今後の新型コロナウイルス感染症の状況により新たに千葉市サッカー協会から新型コロナウイルス感染症対策を通知した場合はその内容に協会することに同意しているチームであること。  
また、日常から、新型コロナウイルス感染防止の為に「新しい生活様式」に従って感染防止対策を実践し、大会当日においてもこれに協会出来るチームであること。  
なお、大会期間中においてこれらに協力できないチームは大会への参加を認めない。
  - 11 競技規則
    - ・ルールは「日本サッカー協会競技規則2021/2022」および「8人制サッカー競技規則」に準ずる。  
ただし、以下の項目については本大会規則として定める。
    - (1)試合時間は30分。（15分－5分－15分）
    - (2)試合球は、JFA検定4号球とする。（両チーム持ち寄り）
    - (3)競技者の数は8人（内1人はゴールキーパー）を基本とする。  
試合成立の競技者の人数は6人とする。ただし、退場者が出て6名に満たない場合は不成立。
    - (4)交代の手続き  
交代は「再交代」を適用し、交代者の数および交代回数に制限は設けない。  
（交代して退いた競技者は交代要員となり再び出場することができる。）  
交代して退く競技者は、交代ゾーンからフィールド外に出る。  
交代要員は、交代ゾーンからフィールドに入り、競技者となる。  
交代は、ボールがインプレー中、アウトオブプレー中にかかわらず行うことができる。  
交代については、主審、第4の審判の承認を得る必要はない。  
ゴールキーパーについては、試合の停止中に主審に通知した上で入れ替わることができる。  
エントリーされた選手全員が少なくとも1回は試合に出場することを推奨する。

(5) 競技者の用具

ユニホーム（シャツ、ショーツ及びソックス）は1着以上を用意する。（2着以上が好ましい）  
シャツに背番号を付けること。  
ユニホームは、デザイン、ロゴ等が異なっても、主たる色が同系色で有ればよい。（ビブス等も可）  
ゴールキーパーのショーツ及びソックスは、フィールドプレーヤーと同系色でも良い。  
主審は、対戦するチームのユニホームの色彩が判別し難いと判断した場合、両チームの立ち合いのもと  
いずれかのチームがビブス等を着用することを決定する。  
ソックス等の色は、ソックスと同系色でなくても良い。  
アンダーシャツの色は、問わない。但し、原則としてチーム内で同色のものを着用する。  
スパイクは固定式とする。すねあては必ず着用する事。  
眼鏡については、主審が安全であると判断したものは着用できる。  
補聴器については、ヘッドギアなど危険でない柔らかい用具で耳や補聴器を保護すれば、装着出来る。  
**（但し、保護者の同意を必要とする）**

(6) プレーヤーの開始および再開

キックオフから直接相手のゴールに入った場合、得点は認められず相手のゴールキックで再開される。

(7) ファウルと不正行為

競技者が退場を命じられた場合、チームは交代要員の中から競技者を補充することはできる。  
警告の場合は、累積2回で次の1試合を出場停止とする。予選リーグでの警告回数は決勝トーナメントに持ち越さない。  
退場の場合は、次の1試合を出場停止とする。（1試合2警告を含む。）  
特に悪質なものについては規律委員会等の機関で審議する。

12 運営方法

- ・予選は4～5チームによるリーグ戦とし、上位2チームが決勝トーナメントに進出できる。  
但し、新型コロナウイルス感染状況によってはリーグ戦からトーナメント戦に変更する場合もある。
- ・予選リーグは、勝点制（勝ち3点、引き分け1点、負け0点）とする。勝ち点が同じ場合は、  
①得失点差②総得点③当該チーム同士の対戦成績の順で順位を決定する。それでも決定しない場合は、  
3名によるPK戦方式で決定する。
- ・決勝トーナメントにおいて同点の場合は、3名によるPK戦方式で決定する。
- ・決勝戦において同点の場合は、10分（5分-5分）の延長戦を行う。それでも決定しない場合は、  
3名によるPK戦方式で決定する。
- ・3位決定戦は行わない。
- ・試合開始に遅れたチームは不戦敗とし、失点5とする。

13 その他

その他の運営方法および注意事項は、ハンドブックに掲載の「千葉県少年サッカー大会／小学生サッカー大会の運営方法および注意事項について」を参照して下さい。

14 大会申し込み方法（①→②→③の順番で手続きしてください）

- ① 参加クラブは、参加費の振込みを先に行ってください。（複数チームはまとめて振込んでください）  
振込みは下記口座まで、振込名義をクラブ名としてお願いします。  
《PayPay銀行 はやぶさ支店 店番号：003 口座番号：6363168 難波正司》  
尚、参加費振込明細書を領収書に代えさせていただきます。（領収書の発行は致しません）
- ② 振込完了後、下記のURLより必要事項を入力して、4月30日迄に申し込みをしてください。  
（不参加の場合もお願いします）  
<https://forms.gle/fk9Mkr1J6GsvvKrYA>
- ③ メンバー表は下記のメールアドレスに送信してください。  
件名は『千葉県U-9サッカー大会+クラブ名』としてください。

申込メールへの返信メールをもって参加受付完了とします。

申し込み先及び問い合わせ先

稲毛区サッカー協会 第4種委員会 事務局 小川 英樹  
Gメール imagefa4@gmail.com 携帯：090-2566-7276

15 組合せ抽選会

- ・組み合わせ抽選は、申し込み終了後、主管にて行い後日、千葉県ホームページに掲載します。

16 ホストチームへのお願い

- ・抽選でホストチームになった場合は会場提供、日程調整をお願いします。但し同一組み合わせ内  
会場を提供しても構いません。
- ・メンバー表、審判報告書、会場提供費の受け渡しは後日連絡します。
- ・試合結果報告、退場警告報告事項、重要報告事項は速やかにメールして下さい。  
連絡先は試合結果報告書に記載（申し込み先とは異なります。ご注意ください。）
- ・選手の追加、変更は規定通りの手続きをお願いします。

17 県選手権の出場権について

- ・大会上位14チームは「2022年度千葉県少年サッカー選手権3年生大会」の出場資格があります。  
【ただし、千葉市の登録受付日（4月3日）までに県選手登録（8人以上）を行っているチームに  
限ります。及び**ユニホームを正・副2着用出来るチームに限り**ます。】
- ・優勝を1位、準優勝を2位とし、ベスト4のうち1位に敗れたチームを3位、一方を4位。
- ・ベスト8敗退とベスト16敗退チームについても、上位に敗れたチームを上位とします。

## 《マナー・ジャズミーティング打合せ事項》

- 1 : 試合開始30分前に、オフィシャル(会場責任者)、対戦する両チーム(メンバー表を用意) 審判員(帯同2名のうち1名は必ず) の4者で行なう。
- 2 : 自己紹介。
- 3 : メンバー表の確認及びユニフォームの色の調整。  
調整がつかない場合は審判員の指示に従う。
- 4 : セレモニーの確認(握手の方法、キックオフの時間が遅れないように)  
ベンチはホーム(番号の若い方) フィールドに向って左側、  
アウェイ・フィールド<sup>®</sup>に向って右側
- 5 : 選手へフェアプレイの励行、ベンチへ審判員の判定に対する意義等の発言は  
控えるように、責任ある態度で行動する、また携帯電話の使用も控える。
- 6 : 審判員より注意事項。
- 7 : 審判員へ、きちんとした姿勢及び態度で臨んでください。
- 8 : ゴミの持ち帰り、食事等で汚れた場所は清掃してください。
- 9 : 会場内禁煙(喫煙は決められた場所で) 排水溝等に捨てないように。
- 10 : 車は駐車票を掲示し所定の位置に、路上駐車はしないように。
- 11 : グラウンドに入れる時間、アップ及び荷物置き場等の指示。
- 12 : その他、(各会場毎のマナー)。
- 13 : 握手にて終了。

## 《テクニカルエリアについて》

- 1 : 各会場においては、可能な限りテクニカルエリアを設けることが望ましい。
- 2 : テクニカルエリアを設ける場合、その大きさは、指定されたベンチから一般に両横に1m、  
前方にタッチラインから1mとし、テクニカルエリアを明確にするためにマーキング等を  
施すものとする。
- 3 : 戦術的指示はテクニカルエリア内から1名のみ指導者が伝えることができる。  
調整がつかない場合は審判員の指示に従う。

## 《警告、退場に関する規定》

- 1 : 警告、退場処分を行った主審は必ず審判報告書を提出してください。審判報告書は県と同じ  
様式を使用し、その時の状況については、できる限り詳細に報告してください。
- 2 : 審判報告書は会場責任者がまとめて速やかに大会事務局に提出してください。
- 3 : 警告の場合は、累積2回で次の1試合を出場停止処分とします。ただし予選リーグ  
がある場合は、予選リーグでの警告回数は決勝トーナメントに持ち越しません。
- 4 : 退場の場合は、次の1試合を出場停止処分とする。(1試合2警告を含む。)
- 5 : 特に悪質なものについては、規律委員会等の機関で審議します。
- 6 : この規定は大会ごとに適用されるものであり、過去の大会における警告、退場は持ち越しません。

## 《帯同審判について》

- 1 : 各大会において、各チームは公認審判員を帯同してください。公認審判員のいない  
チームは試合ができません。
- 2 : 審判員は審判服(ストッキングを含む)、審判資格を示す胸章及びリスペクトワッペンを着用し、  
審判証を会場責任者へ提出してください。
- 3 : 試合前の打ち合わせは必ず行ってください。(打ちあわせカード参照)
- 4 : 主審は試合終了後、審判報告書を作成し会場責任者に提出してください。
- 5 : 喫煙は、審判服を着用しているときは控えてください。喫煙をする場合は、着替えるか、  
上着を着用し、必ず所定の場所をお願いします。
- 6 : 試合を終えた審判員は、速やかに審判服を着替えるか、上着を着用してください。
- 7 : 審判員は試合開始前に先発出場選手及び控え選手について、提出されたメンバー表  
を元に用具の検査等を含め確認を行って下さい。
- 8 : 試合前の検査及び選手交代の時には、選手の体に触れないようにしてください。

# 【新 型 コ ロ ナ ウ イ ル ス 感 染 症 対 策】

2021年4月10日

千葉県サッカー協会4種委員会

※本書は千葉県サッカー協会4種委員会より2021年3月27日付で発出された書面を、千葉市の大会や行事にも感染症対策として運用できるように、千葉県サッカー協会4種委員会が編集したものです。

## 1. 事前の対応

### 「参加チーム、会場運営チーム」

(1) チーム関係者、会場運営関係者の健康チェック（個人用健康チェックシートを作成）

#### ■個人用健康チェックシート

会場に入場するチーム関係者（選手・チーム役員・チームスタッフ（帯同審判員、送迎の保護者等）、会場運営関係者（会場責任者・会場運営補助者・派遣審判員等）は、試合開催2週間前からの体温と健康状態を記入

※個人用健康チェックシートは、チームで1か月保管し特に問題がない場合は裁断処理する。  
※4種委員会感染症対策責任者事務局が提出をもとめることがあります。

## 2. 当日の対応

### 「参加チーム」

(1) 以下の事項に該当する場合の自主的な参加の見合わせ

1. 体調が良くない場合（例：発熱・咳・咽頭痛・味覚障害等の症状がある場合）
2. 同居家族や身近な人に感染が疑われる方がいる場合
3. 過去14日以内に政府から入国制限、入国後の観察期間を必要とされている国、地域等への渡航または当該在住者との濃厚接触がある場合

(2) 参加者全員のマスクの着用

(3) 消毒対策キット（アルコール消毒液・手袋・ゴミ袋）の準備

(4) 参加者の健康チェック（チーム用チェックリストを作成）

#### ■チーム用チェックリスト

1. 会場名、参加日時、チーム名、代表者名（当日）、代表者連絡先
2. 参加者の氏名（選手・チーム役員・チームスタッフ（帯同審判員、送迎の保護者等）、当日の体温、健康状態

※個人用健康チェックシートを回収し、健康状態について問題ないことを確認した上で記載する。

(5) 施設管理者および会場責任者（運営担当者）の指示に従う。

(6) 会場に入場できるチーム関係者は、選手20名以内・役員3名・チームスタッフ5名のみの無観客とする。

(7) チーム責任者は、会場に到着次第、選手証、チーム用チェックリストを会場責任者に提出する。

(8) 会場ではそれぞれ2mの間隔を保ち、密を避ける。



- (9) チームベンチの消毒を行う。(マスクや手袋を必ず着用してゴミはビニール袋に入れて密封して持ち帰り廃棄する)
- (10) 更衣室、ロッカールーム、シャワー室が利用可能な場合は、マスクを着用し会話を最小限に留め、滞在時間を短くして交代で使用し密を避ける。

### 「会場運営チーム」

- (1) 以下の事項の該当する場合の自主的な参加の見合わせ
  - 1. 体調が良くない場合(例:発熱・咳・咽頭痛・味覚障害等の症状がある場合)
  - 2. 同居家族や身近な人に感染が疑われる方がいる場合
  - 3. 過去14日以内に政府から入国制限、入国後の観察期間を必要とされている国、地域への渡航または当該在住者との濃厚接触がある場合
- (2) 参加者全員のマスクの着用
- (3) 消毒対策キット(アルコール消毒液・手袋・ゴミ袋)の準備
- (4) 運営関係者の健康チェック(会場運営用チェックリストを作成)
  - 会場運営用チェックリスト
    - 1. 会場名、大会日時、運営責任者名(当日)、代表者連絡先
    - 2. 運営関係者の氏名(会場責任者・会場運営補助者・派遣審判員等)、当日の体温、健康状態  
※個人用健康チェックシートを回収し、健康状態について問題ないことを確認した上で記載する。
- (5) 参加チームから提出されたチーム用チェックシートを確認する。
- (6) 会場責任者は、チーム用チェックリストと会場運営用チェックリストを1か月保管し特に問題がない場合は裁断処理する。4種委員会感染症対策責任者事務局が提出をもとめることがあります。
- (7) 手洗い場所を確保し、石けん(ポンプ式が望ましい)とアルコール消毒液を用意する。
- (8) トイレは多くの利用があるため、消毒をこまめに行う。(特にドアノブ、水洗トイレのレバー)

### 「競技運営における感染対策」

- (1) エキップメントチェックは、2mの間隔を保ちチェック後は個々に入場し挨拶、円陣は行わない。
- (2) 試合前のチーム集合写真撮影は行わない。
- (3) 試合前、試合後に両チーム、審判団との握手は行わない。
- (4) 試合中は、ベンチ内では役員、選手のフィジカル・ディスタンスをとる。
- (5) 試合後の相手ベンチおよび本部への挨拶は行わない。
- (6) 得点時にハイタッチ、抱擁は行わない。
- (7) 怪我をした選手にむやみに接触しない。(やむを得ず接触した場合は速やかに消毒を行う)
- (8) ピッチ内でも咳エチケットを守り、つばを吐く、手鼻をかむ等の行為は行わない。
- (9) 同じボトルを共有しない。また、口に含んだ水はピッチに吐かない。
- (10) 水、氷を溜めたクーラーボックスを共有しない。
- (11) タオル等を共有しない。
- (12) ビブスを共有しない。
- (13) ピッチ上でチームメイト、審判員と会話する際にも互いの距離についてしっかりと配慮する。
- (14) ベンチではマスクを着用し会話を控える。

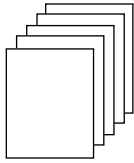
(15) 試合終了後、ベンチの消毒を行う。

## 個人用健康チェックシート・チーム用チェックリスト・会場運営用チェックリストについて

### 【参加チーム】

#### ■個人用健康チェックシートを作成

対象者：選手、役員、チームスタッフ



⇒参加チームで1か月保管する。

#### ■チーム用チェックリストを作成

作成者：チーム責任者



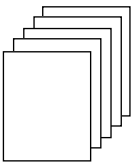
⇒会場責任者に提出する。

チーム責任者は、健康チェックシートを回収し、健康状態について問題ないことを確認する。

### 【会場運営チーム】

#### ■個人用健康チェックシートを作成

対象者：会場責任者、会場運営補助者、派遣審判員



⇒会場運営チームで1か月保管する。

#### ■会場運営用チェックリストを作成

作成者：会場責任者



⇒チーム用チェックリスト(参加チーム分)と会場運営用チェックリストを1か月保管する。

会場責任者は、健康チェックシートを回収し、健康状態について問題ないことを確認する。

## 3. 事後の対応

(1) 各チームの責任者は、具合の悪い選手、役員がないかを確認し、参加者から新型コロナウイルス感染症を発症したとの報告があった場合は、速やかに**4種委員会感染症対策責任者**に報告する。

1. マスクを着用の有無
2. 他人との接触状況の記憶（濃厚接触者特定に有効）

## 4. 陽性者、濃厚接触者が発生した場合

- (1) チーム内（選手・役員・スタッフ）や組織内（学校・クラブ）に陽性者、濃厚接触者が発生した（疑いも含む）場合、または保健所等からの指示を受けた場合、直ちに**4種委員会感染症対策責任者**と各リーグ運営責任者へ連絡する。
- (2) チーム内（選手・役員・スタッフ）に陽性者、濃厚接触者が発生した場合、**陽性判定日、濃厚接触者と判定された日から2週間はチームの大会参加を自粛する**。それ以降は、PCR検査等で陰性となった場合に参加できる。
- (3) 組織内（学校・クラブ）に陽性者、濃厚接触者が発生した（疑いも含む）場合、チーム内に陽性者、濃厚接触者がいない場合は、試合を行うことを前提とするが、**休校等の措置により組織の長が試合出場を認めない場合はチームの大会参加を自粛する**。

### <新型コロナウイルス感染症対策責任者>

千葉県サッカー協会 第4種委員会 委員長 田山 勝美





NO	Gブロック	FCラルクヴェール千葉	FC幕西	コラソン千葉	稲毛FC	C F C	勝点	得失差	総得点	順位
31	FCラルクヴェール千葉		①	I	IV	③				
32	FC幕西			④	II	V				
33	コラソン千葉				②	III				
34	稲毛FC					⑤				
35	C F C									

NO	Hブロック	パディーSC千葉 ホワイト	宮野木サッカークラブ	イーグルス	Wings U-12 W	JSC CHIBA	勝点	得失差	総得点	順位
36	パディーSC千葉 ホワイト		①	I	IV	③				
37	宮野木サッカークラブ			④	II	V				
38	イーグルス				②	III				
39	Wings U-12 W					⑤				
40	JSC CHIBA									

NO	Iブロック	FCリパレオ	パサニオール誉田FC	GINGA F.C. U-9	作新SC	磯辺FC R	勝点	得失差	総得点	順位
41	FCリパレオ		①	I	IV	③				
42	パサニオール誉田FC			④	II	V				
43	GINGA F.C. U-9				②	III				
44	作新SC					⑤				
45	磯辺FC R									

NO	Jブロック	Wings U-12	都賀ライオンズ	コラソン千葉U-12	磯辺FC G	大森SCブルー	勝点	得失差	総得点	順位
46	Wings U-12		①	I	IV	③				
47	都賀ライオンズ			④	II	V				
48	コラソン千葉U-12				②	III				
49	磯辺FC G					⑤				
50	大森SCブルー									

NO	Kブロック	レグルスFC	ジョーカーレFC	千葉SC B	アブレイズ千葉SC	勝点	得失差	総得点	順位
51	レグルスFC		①	II	③				
52	ジョーカーレFC			I	III				
53	千葉SC B				②				
54	アブレイズ千葉SC								

**タイムスケジュール例 (可能な時間帯で実施して下さい)**

**【 5チームブロック 】**

	開始時間	審判
第1試合	9 : 0 0 ~	2 試合目の 2 チーム
第2試合	1 0 : 0 0 ~	1 試合目の 2 チーム
第3試合	1 1 : 0 0 ~	2 試合目の 2 チーム
第4試合	1 2 : 0 0 ~	3 試合目の 2 チーム
第5試合	1 3 : 0 0 ~	4 試合目の 2 チーム

※ 蒸し暑い時期なので、選手・審判の方は熱中症に十分注意して試合進行して下さい。

# 決勝トーナメント

1・2回戦

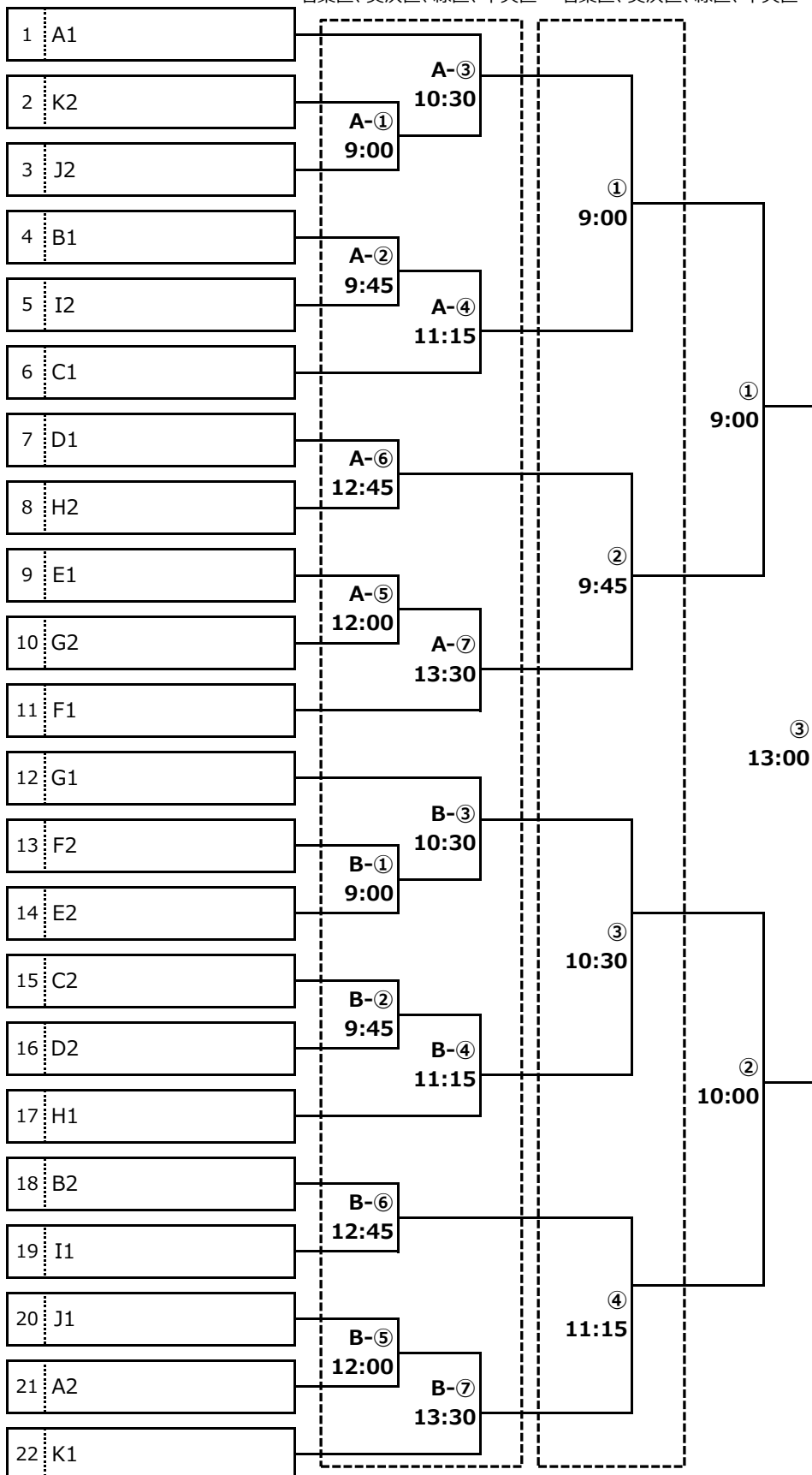
6/19 (日)  
会場：フクダ電子スクエア  
予備日  
6/25 (土)  
会場協力区  
若葉区、美浜区、緑区、中央区

3回戦

6/26 (日)  
会場：フクダ電子スクエア  
予備日  
7/2 (土)  
会場協力区  
若葉区、美浜区、緑区、中央区

準決勝・決勝

7/3 (日)  
会場：フクダ電子スクエア  
予備日  
7/9 (土)  
会場：都川水の里広場



◆6/19：審判割り当て

- ・第①試合：第②試合の両チーム
- ・第②試合：第①試合の両チーム
- ・第③試合：第④試合の両チーム
- ・第④試合：第③試合の両チーム
- ・第⑤試合：第⑥試合の両チーム
- ・第⑥試合：第⑤試合の両チーム
- ・第⑦試合：第⑥試合の両チーム

◆6/26：審判割り当て

- ・第①試合：第②試合の両チーム
- ・第②試合：第①試合の両チーム
- ・第③試合：第④試合の両チーム
- ・第④試合：第③試合の両チーム

**優勝**



大陽日酸  
The Gas Professionals



# 変わらぬプロ魂で 世界を変えていく

大きな転換期を迎えている世界のガスマーケット。時代がどのように移り変わろうと、大陽日酸が大切にしてきた「The Gas Professionals」としての揺るぎないプライドは、この先の未来においても、決して変わることはありません。

大陽日酸は、独自に磨き上げたガステクノロジーを駆使し、多彩な製品ラインアップを展開。長年培ってきた確かな技術力で、人々の暮らしを、社会を、そして世界を変えていきます。

大陽日酸株式会社

東京都品川区小山1-3-26 [www.tn-sanso.co.jp](http://www.tn-sanso.co.jp)

日本酸素ホールディングスグループ