

第36回  
千葉県U-10サッカー大会 4年生以下の部



(千葉県サッカー協会旗)

主 催	千 葉 市 サ ッ カ ー 協 会
共 催	千 葉 市 教 育 委 員 会
主 管	千 葉 市 サ ッ カ ー 協 会 第 4 種 委 員 会
	稲 毛 区 サ ッ カ ー 協 会 第 4 種 委 員 会
後 援	太 陽 日 酸 株 式 会 社

## 大会役員

大会名誉会長	松戸 敏雄			
大会会長	小川 智之			
大会副会長	石橋 不二雄	田山 勝美	五味 秀夫	太刀川 裕
顧問	鍋島 和夫	浅野 興治		
参与	阿部 紘一	本間 進	岩井 雅夫	森 茂樹
	黒澤 勝生	片伯部 延弘		
監事	志村 修	岡田 義輝		

## 競技会役員

委員長	中村 久也			
副委員長	藤原 明夫	辻 元 進		
役員	加藤 裕之	岡田 宗仁	熊谷 純一	楠原 勝彦
	石島 敬一	縄田 健司	岡本 靖弘	畑田 浩一
	萩野 雅彦	小田原 吉克	森本 和典	越 秋 仁
	島本 隆史	中村 真一	田邊 紀光	茂垣 将太
	吉野 琢生	入江 夕梨花	寺井 隆	稲垣 友陽
	石井 誠一	難波 正司	野崎真一郎	西 重 誠
	石井 光信	佐久間 輝幸	小林 寛人	多賀 妙子
	原 智子	安川 裕子		

## 運営委員

運営委員長	難波 正司			
運営副委員長	川崎 和男	吉野 琢生	平林 幸一	
審判長	植草 春治			
運営委員	斎藤 一郎	富澤 翔太	鈴木 清登	奥居 次郎
	渡辺 純男	石井 尚	鈴木 浩一	加藤 正則
	能勢 哲也	瀬川 哲二	石橋 一樹	草場 兼人
事務局	小川 英樹			

## 2023年度 千葉市U-10サッカー大会（4年生以下の部） 大会要項

- 1 主 旨 サッカーを通して小学生の健全育成と親睦・交友を深め、千葉市のサッカーのレベルアップを目指すことを目的とする。
- 2 大会名 第36回 千葉市U-10サッカー大会（4年生以下の部）
- 3 主 催 千葉市サッカー協会
- 4 共 催 千葉市
- 5 後 援 大陽日酸株式会社
- 6 主 管 千葉市サッカー協会第4種委員会  
稲毛区サッカー協会第4種委員会
- 7 大会日程
 

予選リーグ		2023年4月22日(土)	各ブロック内で調整
		～ 2023年5月7日(日)	
決勝トーナメント	1日目	2023年5月14日(日)	協力区：若葉、美浜、緑、中央区
決勝トーナメント	2日目	2023年5月20日(土)	フクダ電子スクエア
	予備日	2023年5月21日(日)	協力区：稲毛区
		2023年5月27日(土)	協力区：稲毛区
準決勝・決勝		2023年5月28日(日)	青葉の森公園
	予備日	2023年6月 3日(土)	都川水の里公園
- 8 会 場 フクダ電子スクエア、都川水の里公園、各ブロック提供グラウンド他
- 9 表 彰
 

	優勝	優勝旗（持回り）、トロフィー、賞状、メダル（16個）
	2位	賞状、トロフィー、メダル（16個）
	3位	賞状、トロフィー、メダル（16個） ※2チーム
- 10 参加資格
  - (1) 千葉市サッカー協会に登録済みのチーム、選手で構成された4年生以下のチームであること。  
その学年（4年生）の選手が1名以上参加すること。（下級生のみで構成されたチームは認めない）
  - (2) 単独チームの参加が原則であるが、当該学年で8人未満の場合は、委員会の承認を得て他の同じく8人に満たないチームと合同で参加しても良い。
  - (3) 1チームの選手登録は何人でも可。（ただし、表彰のメダルは16個まで）
  - (4) 1登録チームより複数チームの参加を可能とするが、各チームに4年生が6名以上登録されていること。  
組合せ抽選会の時、全チームのメンバー表を提出。複数参加チームの選手のダブル出場は認めない。  
また、抽選後はチーム間の選手の入替えも認めない。
  - (5) メンバーの追加・変更は、予選リーグ期間中に限り認める。エントリー追加用紙に記入し会場責任者に提出する。ただし、2チーム以上参加の場合は新入部員についてのみ所定の手続きを完了し、委員会の承認を得た者を認める。
  - (6) スポーツ傷害保険に加入し、保護者の承諾を得ていること。
  - (7) 大会当日ベンチ指導者2名以上3名まで、及び公認審判員2名を帯同出来るチームであること。  
試合中はベンチには2名以上の引率者が必要になります。
  - (8) 参加チームは、グラウンド提供から会場運営など、大会運営に協力できるチームであること。  
（複数チーム参加の場合、それぞれのチームでグラウンド提供から会場運営をできること）
  - (9) 参加費は1チーム6,000円を指定口座に振り込むこと。
  - (10) 『コロナウイルスチェックリスト』及び『健康チェックリスト』の提出は不要とし、  
応援人数の制限も解除する。ただし車は各チーム5台までとする。
- 11 競技規則
  - ・ルールは「日本サッカー協会競技規則2022/2023」および「8人制サッカー競技規則」に準ずる。  
ただし、以下の項目については本大会規則として定める。
  - (1) 試合時間は40分。（20分－5分－20分）
  - (2) 試合球は、J F A検定4号球とする。（両チーム持ち寄り）
  - (3) 競技者の数  
8人（内一人はゴールキーパー）を基本とする。  
試合成立の競技者の人数は6人とする。ただし、退場者が出て6名に満たない場合は不成立。
  - (4) 交代の手続き  
交代は「再交代」を適用し、交代者の数および交代回数の制限は設けない。  
（交代して退いた競技者は交代要員となり再び出場することができる。）  
交代して退く競技者は、交代ゾーンからフィールド外に出る。  
交代要員は、交代ゾーンからフィールドに入り、競技者となる。  
交代は、ボールがインプレー中、アウトオブプレー中にかかわらず行うことができる。  
交代については、主審、第4の審判の承認を得る必要はない。  
ゴールキーパーについては、試合の停止中に主審に通知した上で入れ替わることができる。  
エントリーされた選手全員が少なくとも1回は試合に出場することを推奨する。
  - (5) 競技者の用具  
ユニホーム（シャツ、ショーツ及びソックス）は1着以上を用意する。（2着以上が好ましい）  
シャツに背番号を付けること。  
ユニホームはデザイン、ロゴ等が異なっても主たる色が同系色であれば良い。（ビブスも可）  
ゴールキーパーのショーツ及びソックスは、フィールドプレーヤーと同系色でも良い。

主審は、対戦するチームのユニホームの色彩が判別し難いと判断した場合、両チームの立ち合いのもといずれかのチームがビブス等を着用することを決定する。  
ソックス等の色は、ソックスと同系色でなくても良い。  
アンダーシャツの色は、問わない。但し、原則としてチーム内で同色のものを着用する。  
スパイクは固定式とする。すねあては必ず着用する事。  
眼鏡については、主審が安全であると判断したものは着用できる。  
補聴器については、ヘッドギアなど危険でない柔らかい用具で耳や補聴器を保護すれば、装着できる。

(6) プレーの開始および再開

キックオフから直接相手のゴールに入った場合、得点は認められず相手のゴールキックで再開される。

(7) ファウルと不正行為

競技者が退場を命じられた場合、チームは交代要員の中から競技者を補充することはできる。

警告の場合は、累積2回で次の1試合を出場停止とする。予選リーグでの警告回数は決勝トーナメントに持ち越さない。

退場の場合は、次の1試合を出場停止とする。(1試合2警告を含む。)

特に悪質なものについては規律委員会等の機関で審議する。

12 運営方法

- ・予選は4～5チームによるリーグ戦とし、上位2チームが決勝トーナメントに進出できる。  
但し、新型コロナウイルス感染状況によってはリーグ戦からトーナメント戦に変更する場合もある。
- ・予選リーグは、勝点制(勝ち3点、引き分け1点、負け0点)とする。勝ち点と同じ場合は、  
①得失点差②総得点③当該チーム同士の対戦成績の順で順位を決定する。それでも決定しない場合は、3名によるPK戦方式で決定する。
- ・決勝トーナメントにおいて同点の場合は、3名によるPK戦方式で決定する。
- ・決勝戦において同点の場合は、10分(5分-5分)の延長戦を行う。それでも決定しない場合は、3名によるPK戦方式で決定する。
- ・3位決定戦は行わない。
- ・試合開始に遅れたチームは不戦敗とし、失点5とする。

13 その他

その他の運営方法および注意事項は、ハンドブックに掲載の「千葉県少年サッカー大会/小学生サッカー大会の運営方法および注意事項について」を参照して下さい。

14 大会申し込み方法(①→②→③の順番で手続きしてください)

- ① 参加クラブは、参加費の振込みを先に行ってください。(複数チームはまとめて振込んでください)  
振込みは下記口座まで、振込名義をクラブ名としてお願いします。  
《PayPay銀行 はやぶさ支店 店番号:003 口座番号:6363168 難波正司》  
尚、参加費振込明細書を領収書に代えさせていただきます。(領収書の発行は致しません)
- ② 振込完了後、下記のURLより必要事項を入力して、4月1日迄に申し込みをしてください。  
(不参加の場合もお願いします)  
<https://forms.gle/EAZn3AWeMmKcFfHEA>
- ③ メンバー表は下記のメールアドレスに送信してください。  
件名は『千葉県U-10サッカー大会+クラブ名』としてください。  
申込メールへの返信メールをもって参加受付完了とします。

申し込み先及び問い合わせ先

稲毛区サッカー協会 第4種委員会 事務局 小川 英樹  
Gメール inagefa4@gmail.com 携帯:090-2566-7276

15 組合せ抽選会

- ・主管にて行い、市ホームページにアップします。  
コロナウイルス感染防止対策の状況によりリーグ戦、トーナメント戦の2通りを準備します。
- ・大会参加申込書(メンバー表)5部は、事前にメールにて添付します。

16 ホストチームへのお願い

- ・抽選でホストチームになった場合は会場提供、日程調整をお願いします。但し同一組み合わせ内会場を提供しても構いません。
- ・メンバー表、審判報告書、会場提供費の受け渡しは後日連絡します。
- ・試合結果報告、退場警告報告事項、重要報告事項は速やかにメールして下さい。  
連絡先は試合結果報告書に記載(申し込み先とは異なります。ご注意ください。)
- ・選手の追加、変更は規定通りの手続きをお願いします。

17 県選手権の出場権について

- ・大会上位(2023年度出場枠未定)チームは「2023年度千葉県少年サッカー選手権4年生大会」の出場資格を得ます。  
【ただし、千葉市の登録受付日(4月1日)までに県選手登録(8人以上)を行っているチームに限ります。】
- ・優勝を1位、準優勝を2位とし、ベスト4のうち1位に敗れたチームを3位、一方を4位。
- ・ベスト8敗退とベスト16敗退チームについても、上位に敗れたチームを上位とします。

## 《マネージャーズミーティング打合せ事項》

- 1 : 試合開始30分前に、オフィシャル(会場責任者)、対戦する両チーム(メンバー表を用意) 審判員(帯同2名のうち1名は必ず) の4者で行なう。
- 2 : 自己紹介。
- 3 : メンバー表の確認及びユニフォームの色の調整。  
調整がつかない場合は審判員の指示に従う。
- 4 : セレモニーの確認(握手の方法、キックオフの時間が遅れないように)  
ベンチはホーム(番号の若い方) フィールドに向って左側、  
アウェイ・フィールド<sup>®</sup>に向って右側
- 5 : 選手へフェアプレイの励行、ベンチへ審判員の判定に対する意義等の発言は  
控えるように、責任ある態度で行動する、また携帯電話の使用も控える。
- 6 : 審判員より注意事項。
- 7 : 審判員へ、きちんとした姿勢及び態度で臨んでください。
- 8 : ゴミの持ち帰り、食事等で汚れた場所は清掃してください。
- 9 : 会場内禁煙(喫煙は決められた場所で) 排水溝等に捨てないように。
- 10 : 車は駐車票を掲示し所定の位置に、路上駐車はしないように。
- 11 : グラウンドに入れる時間、アップ及び荷物置き場等の指示。
- 12 : その他、(各会場毎のマナー)。
- 13 : 握手にて終了。

## 《テクニカルエリアについて》

- 1 : 各会場においては、可能な限りテクニカルエリアを設けることが望ましい。
- 2 : テクニカルエリアを設ける場合、その大きさは、指定されたベンチから一般に両横に1m、  
前方にタッチラインから1mとし、テクニカルエリアを明確にするためにマーキング等を  
施すものとする。
- 3 : 戦術的指示はテクニカルエリア内から1名のみの指導者が伝えることができる。  
調整がつかない場合は審判員の指示に従う。

## 《警告、退場に関する規定》

- 1 : 警告、退場処分を行った主審は必ず審判報告書を提出してください。審判報告書は県と同じ  
様式を使用し、その時の状況については、できる限り詳細に報告してください。
- 2 : 審判報告書は会場責任者がまとめて速やかに大会事務局に提出してください。
- 3 : 警告の場合は、累積2回で次の1試合を出場停止処分とします。ただし予選リーグ  
がある場合は、予選リーグでの警告回数は決勝トーナメントに持ち越しません。
- 4 : 退場の場合は、次の1試合を出場停止処分とする。(1試合2警告を含む。)
- 5 : 特に悪質なものについては、規律委員会等の機関で審議します。
- 6 : この規定は大会ごとに適用されるものであり、過去の大会における警告、退場は持ち越しません。

## 《帯同審判について》

- 1 : 各大会において、各チームは公認審判員を帯同してください。公認審判員のいない  
チームは試合ができません。
- 2 : 審判員は審判服(ストッキングを含む)、審判資格を示す胸章及びリスペクトワッペンを着用し、  
審判証を会場責任者へ提出してください。
- 3 : 試合前の打ち合わせは必ず行ってください。(打ちあわせカード参照)
- 4 : 主審は試合終了後、審判報告書を作成し会場責任者に提出してください。
- 5 : 喫煙は、審判服を着用しているときは控えてください。喫煙をする場合は、着替えるか、  
上着を着用し、必ず所定の場所をお願いします。
- 6 : 試合を終えた審判員は、速やかに審判服を着替えるか、上着を着用してください。
- 7 : 審判員は試合開始前に先発出場選手及び控え選手について、提出されたメンバー表  
を元に用具の検査等を含め確認を行って下さい。
- 8 : 試合前の検査及び選手交代の時には、選手の体に触れないようにしてください。



NO	Gブロック	アレスアスナロFC	FCクレア	幸町FCスワローズ	Wings U-12W	大森SC	勝点	得失差	総得点	順位
31	アレスアスナロFC		①	I	IV	③				
32	FCクレア			④	II	V				
33	幸町FCスワローズ				②	III				
34	Wings U-12W					⑤				
35	大森SC									

NO	Hブロック	幕張リパティーズ	CFC U10	FCラルクヴェール千葉	磯辺FC	若松エルフSC	勝点	得失差	総得点	順位
36	幕張リパティーズ		①	I	IV	③				
37	CFC U10			④	II	V				
38	FCラルクヴェール千葉				②	III				
39	磯辺FC					⑤				
40	若松エルフSC									

NO	Iブロック	FCリパレオ	西小中台FC U-10	千草台デライトFC	HAMANO JFC ホワイト	磯辺FC U-10	勝点	得失差	総得点	順位
41	FCリパレオ		①	I	IV	③				
42	西小中台FC U-10			④	II	V				
43	千草台デライトFC				②	III				
44	HAMANO JFC ホワイト					⑤				
45	磯辺FC U-10									

NO	Jブロック	HAMANO JFC オレンジ	大森SC U-10	ポカルスFC	稲毛FC	レグルスFC	勝点	得失差	総得点	順位
46	HAMANO JFC オレンジ		①	I	IV	③				
47	大森SC U-10			④	II	V				
48	ポカルスFC				②	III				
49	稲毛FC					⑤				
50	レグルスFC									

NO	Kブロック	FCアローズ	Jホグワーツ	蘇我サッカークラブ	西小中台FC RED	勝点	得失差	総得点	順位
51	FCアローズ		①	II	③				
52	Jホグワーツ			I	III				
53	蘇我サッカークラブ				②				
54	西小中台FC RED								

NO	Lブロック	みつわ台南SC	千葉美浜FCコパソル A	FC HANAZONO G	宮野木サッカークラブ	勝点	得失差	総得点	順位
55	みつわ台南SC		①	II	③				
56	千葉美浜FCコパソル A			I	III				
57	FC HANAZONO G				②				
58	宮野木サッカークラブ								

NO	Mブロック	CFC	コラソン千葉U-12	みつわ台フットボールクラブ	Wings U-12	勝点	得失差	総得点	順位
59	CFC		①	II	③				
60	コラソン千葉U-12			I	III				
61	みつわ台フットボールクラブ				②				
62	Wings U-12								

**タイムスケジュール例 (可能な時間帯で実施して下さい)**

	開始時間	審判
第1試合	9 : 00 ~	2 試合目の 2 チーム
第2試合	10 : 00 ~	1 試合目の 2 チーム
第3試合	11 : 00 ~	2 試合目の 2 チーム
第4試合	12 : 00 ~	3 試合目の 2 チーム
第5試合	13 : 00 ~	4 試合目の 2 チーム

※4チームブロックは試合がないチームが主審、  
4番と副審はブロック内で調整してください。

# 決勝トーナメント

1・2回戦

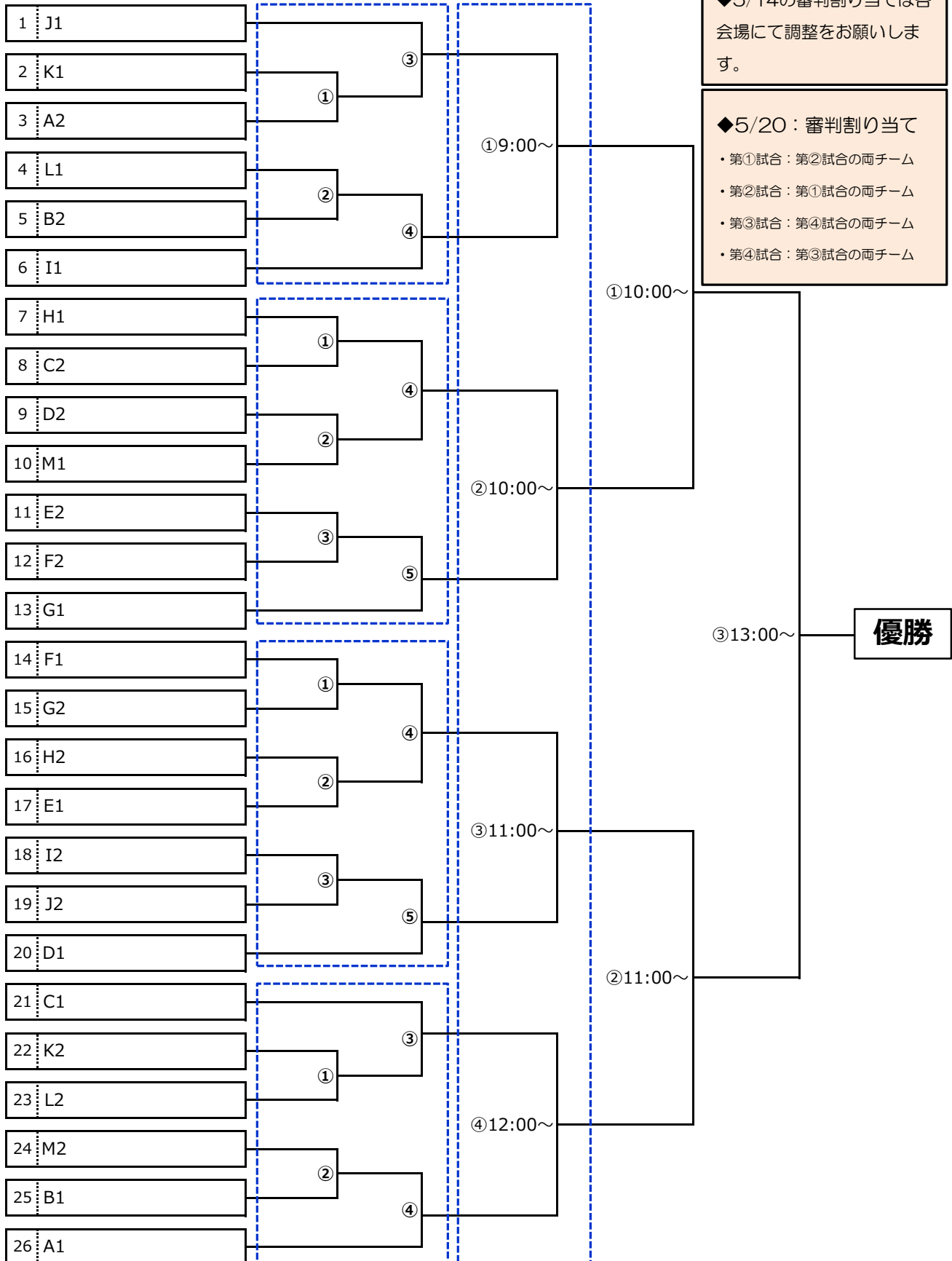
5/14 (日)  
 会場協力区  
 若葉区、美浜区、緑区、中央区  
 予備日  
 5/20 (土)  
 会場：フクダ電子スクエア

3回戦

5/20 (土)  
 会場：フクダ電子スクエア  
 予備日  
 5/21 (日) or 5/27 (土)  
 稲毛区

準決勝・決勝

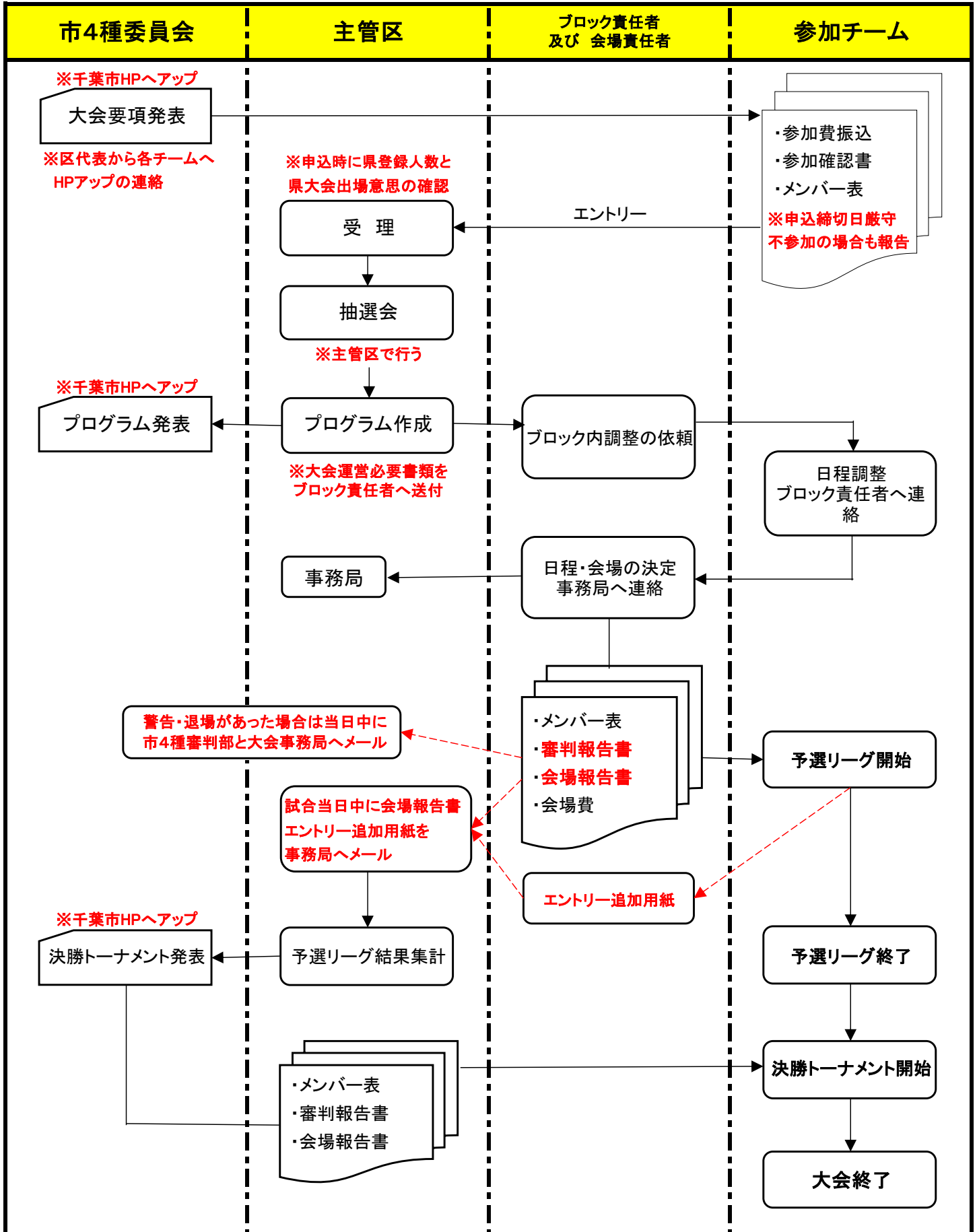
5/28 (日)  
 会場：青葉の森公園  
 予備日  
 6/3 (土)  
 会場：都川水の里広場





# 千葉市U-10大会『参加申込～終了まで』の手続きおよび注意事項

## 【大会参加申込手続きの流れ】



# 千葉市U-10大会『参加申込～終了まで』の手続きおよび注意事項

## 【大会参加申込手続きの注意事項】

### ◆申し込みについて(市登録してる全クラブが対象)

- ・大会要項を熟読すること。
- ・主管区により申し込みの手順が変わるので注意。
- ・参加においては提供可能な会場を準備する。
- ・学校の都合で会場提供が不可の場合、参加申込は可能とする。
- ・不参加でも、その旨を報告する。
- ・不明な点はクラブ内において確認する。
- ・解決しない場合は区代表を通して大会事務局、市協会へ確認する。

### ◆ブロック責任チームの役割(会場責任者とは異なります)

- ・ブロック内の日程調整。
- ・試合は2試合/日。(3試合/日はNG)
- ・会場責任者への必要書類・会場費の受け渡し。
- ・必要書類： ・参加チームメンバー表 ・会場報告書 ・審判報告書

### ◆会場責任者について(試合当日の会場の責任者)

- ・ブロック責任者からの必要書類の受け取り、当日の会場運営をする。
- ・参加チームへのメンバー表の配布(当日の各チーム試合数分)
- ・『エントリー選手追加願い』を受け付けた場合、半券は写真またはPDFで大会事務局へメール報告。  
チーム用半券は、必要事項記入・押印の上、チームへ返却する。
- ・『会場報告書』に試合結果等を記入し、試合当日中に写真またはPDFで大会事務局へメール報告。
- ・警告・退場者があった場合は、試合当日中に『審判報告書』を写真またはPDFで市4種審判部と大会事務局へメール報告。

・ブロック責任チームは、あくまでブロック内の日程調整と必要書類の準備係です。

・試合当日の本部運営は会場責任者が行ってください。但しブロック責任者と会場責任者は兼務でも構いません。

・ブロック責任者には事務手数料として2,000円支給しています。

・会場提供チームは、「試合数×1,000円」をブロック責任者より受け取ってください。

### ◆各チームにおいて

- ・メンバー表は試合当日に会場で受け取り、試合毎30分前までに提出する。(持参の必要はありません。)
- ・メンバーの追加・変更は、予選リーグ期間中のみ認める。
- ・追加選手は試合当日までに市登録とスポーツ保険の加入を完了させること。
- ・複数参加チームにおいての追加選手は、新入部員のみ認める。
- ・試合当日に『エントリー選手追加願い』を会場責任者へ提出し、必ず半券を受け取る。  
半券は試合時には必ず持参すること。
- ・大会期間中の選手の移籍は認めない。
- ・大会開始前までに『選手移籍申請書』を千葉市4種委員長まで提出、受理されれば大会へ参加できる。

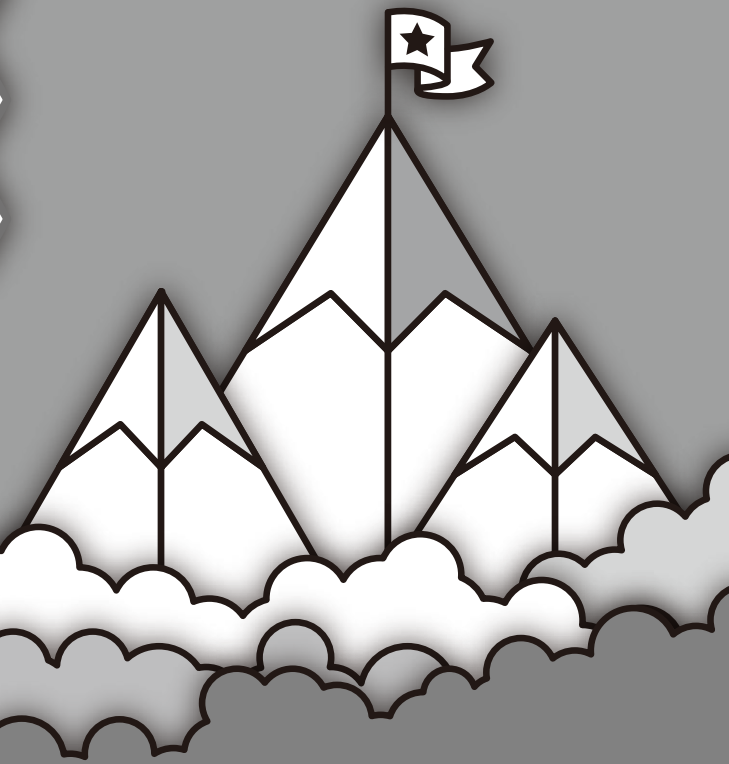
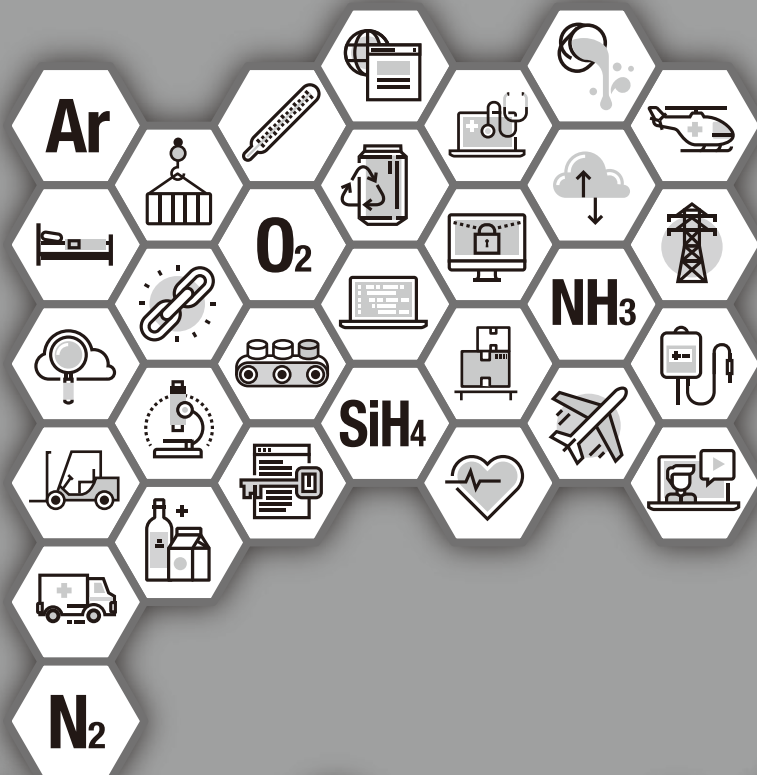
### ◆予選リーグについて

- ・ブロック内で日程調整の上、期間内に終了させること。  
期間内に終了出来ない場合は、消化時点の結果で順位を決めることとする。
- ・日程の都合でやむを得ず当該チームによる審判対応が必要となるような場合は、ブロック内で合意の上実施する。

決勝トーナメントにおいて、万が一試合を棄権した場合でも審判は派遣すること。

### ◆千葉県大会について

- ・大会上位〇〇チームは『千葉県少年サッカー選手権〇年生大会』の出場権が得られる。  
ただし、千葉市の初回年度登録受付日までに県選手登録(8人以上)を行っているチームに限る。
- ・『千葉市大会の追加選手』の県登録は、市大会最終結果で県大会出場が決まってからでも可能。  
(市大会と県大会は別の大会です)



# CHALLENGE



# 大陽日酸

持続可能で、人がより良く生きるウェルビーイングな社会の実現に向け、産業が動きはじめています。そんな業界の新たな挑戦を支えることは、110年以上前から変わらぬ大陽日酸の重要なミッション。私たちは産業ガスの無限のポテンシャルでお客様の課題を解決し、ともに未来を拓く共創パートナーです。

**新しい未来をつくろう、ガスのチカラで。**



**大陽日酸**  
The Gas Professionals

日本酸素ホールディングスグループ

