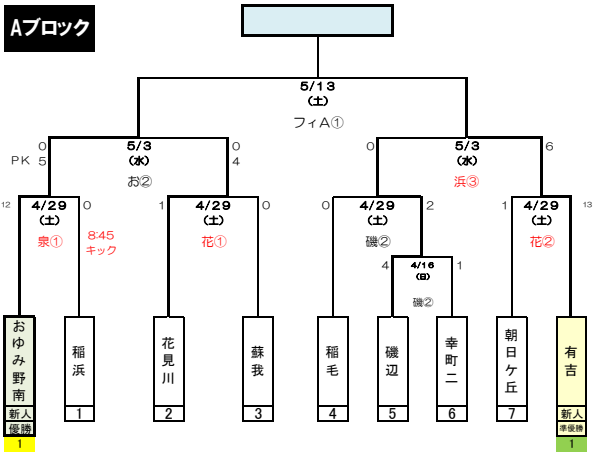


令和5年度 千葉市ユーススプリングカップ

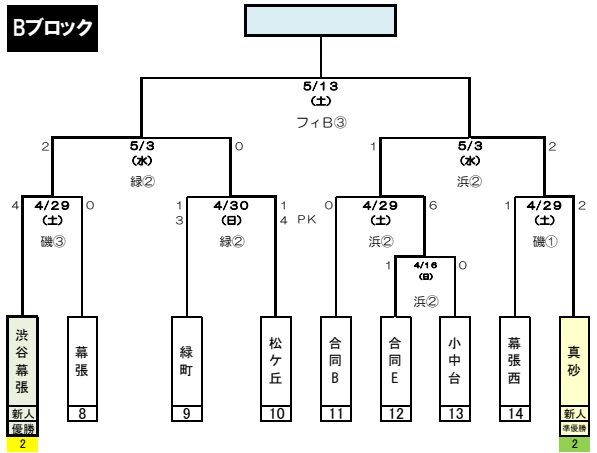
各中学校サッカー部顧問 様

48チーム

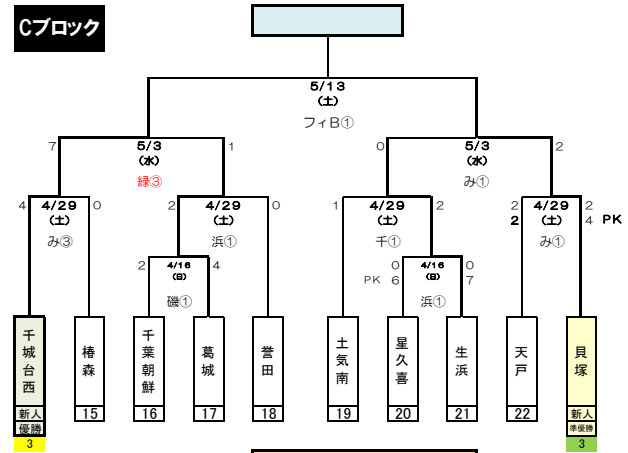
Aブロック



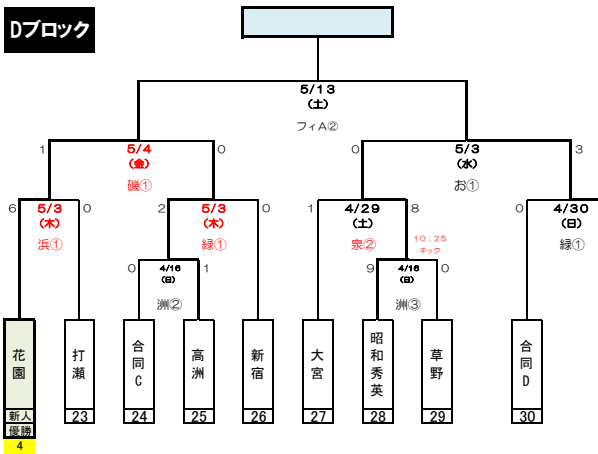
Bブロック



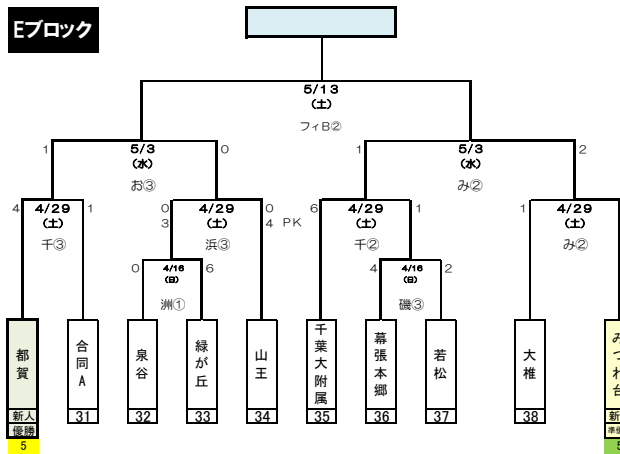
Cブロック



Dブロック



Eブロック



新人戦	
優勝	おゆみ野南中学校
	花園中学校
	都賀中学校
	渋谷幕張中学校
準優勝	千城台西中学校
	真砂中学校
	みつわ台中学校
	有吉中学校
	貝塚中学校
	千城台南中学校

抽選順番	
①	千葉市新人大会 (優勝チーム)
②	千葉市新人大会 (準優勝チーム)
③	上記以外のチーム

合同チーム			
合同A	加曽利	+	轟町
合同B	末広	+	さつきが丘
合同C	檜橋	+	こてはし台
合同D	千草台	+	県立千葉 + 千葉明德
合同E	高浜	+	稲毛附属

◎中学校会場	
試合時間	
①	9:00
②	10:40
③	12:20
④	14:00

4月16日(日)			
会場	試合数	責任者	
1 洲	千葉市立高洲中学校	3	菊池
2 磯	千葉市立磯辺中学校	3	松本
3 浜	千葉市立高浜中学校	2	岩井

4月29日(土)			
会場	試合数	責任者	
1 み	千葉市立みつわ台中学校	3	大井
2 花	千葉市立花見川中学校	2	岩澤
3 磯	千葉市立磯辺中学校	3	倉田
4 浜	千葉市立高浜中学校	3	田中
5 泉	千葉市立泉谷中学校	2	林
6 千	千葉大附属中学校	3	松本

泉谷会場
第1試合 8:45
第2試合 10:25

4月30日(日)			
会場	試合数	責任者	
1 緑	千葉市立緑町中学校	2	石出

5月4日(金)			
会場	試合数	責任者	
1 磯	千葉市立磯辺中学校	1	福島

5月3日(木)			
会場	試合数	責任者	
1 お	千葉市立おゆみ野南	3	石川
2 み	千葉市立みつわ台中学校	2	鈴木
3 浜	千葉市立高浜中学校	3	後藤
4 緑	千葉市立緑町中学校	3	始平堂

5月13日(土)			
会場	試合数	運営	会場
1 ファイA	フクダ電子フィールドA	2 高宮	田中
2 ファイB	フクダ電子フィールドB	3 毛利	岩澤

5 試合

連絡事項
5月13日(土) 会場:フクダ電子フィールド 2面展開 Aコート 野球場側 8:00~13:00
Bコート 駐車場側 8:00~17:00
会議室 使用不可
MCM キックオフ70分前 フィールド中央入り口
アップ場 1試合目 ピッチ内 2試合目以降 ゴール裏(ゴールエリア幅を避ける)
保護者観戦エリア フェンス外またはベンチ向かい側(ペナルティエリア付近、ゴール裏は避ける)