

第35回（2022年度）
千葉市U-11サッカー大会
（5年生以下の部）



（千葉市サッカー協会旗）

主 催	千 葉 市 サ ッ カ ー 協 会 千 葉 市 少 年 サ ッ カ ー 連 盟
共 催 後 援	千 葉 市 大 陽 日 酸 株 式 会 社
主 管	千 葉 市 サ ッ カ ー 協 会 第 4 種 委 員 会 中 央 区 サ ッ カ ー 協 会 第 4 種 委 員 会

大会役員

名 誉 会 長	松 戸 敏 雄			
大 会 会 長	小 川 智 之			
大 会 副 会 長	石 橋 不 二 雄	田 山 勝 美	五 味 秀 夫	太 刀 川 裕
顧 問	鍋 島 和 夫	浅 野 興 治		
参 与	阿 部 紘 一	本 間 進	岩 井 雅 夫	森 茂 樹
	黒 沢 勝 生	片 伯 部 延 弘		
監 事	志 村 修	岡 田 義 輝		

競技会役員

委 員 長	中 村 久 也			
副 委 員 長	藤 原 明 夫	辻 元 進		
役 員	加 藤 裕 之	岡 田 宗 仁	熊 谷 純 一	楠 原 勝 彦
	石 島 敬 一	縄 田 健 司	岡 本 靖 弘	畑 田 浩 一
	萩 野 雅 彦	小 田 原 吉 克	森 本 和 典	越 秋 仁
	島 本 隆 史	中 村 真 一	田 邊 紀 光	川 城 香 澄
	吉 野 琢 生	入 江 夕 梨 花	寺 井 隆	水 谷 祐
	石 井 誠 一	難 波 正 司	加 藤 昌 章	西 重 誠
	石 井 光 信	佐 久 間 輝 幸	小 林 寛 人	多 賀 妙 子
	原 智 子	安 川 裕 子		

運営委員

運 営 委 員 長	加 藤 昌 章			
運 営 副 委 員 長	矢 後 和 夫	川 城 香 澄		
審 判 長	高 山 武 之			
運 営 委 員	栗 原 健 一	野 崎 真 一 郎	時 田 孝 一	神 崎 光 男
	三 橋 秀 和	岡 本 雅 司	檜 木 洋 史	滝 口 和 幸
	向 後 剛	有 働 友 勝	瀬 川 智 博	川 島 和 彦
	村 松 正 則	橋 本 太 郎	茂 垣 将 太	鶴 田 溪 季
	中 山 誠 士	軽 込 秀 樹	石 井 誠	渡 辺 英 史
	坂 西 巧	古 川 亮 介	釧 谷 卓 也	栗 木 勝
事 務 局	鈴 木 正 治			

2022年度 千葉市U-11サッカー大会 (5年生以下の部) 大会要項

- 1 主 旨 サッカーを通して小学生の健全育成と親睦・交友を深め、千葉市のサッカーのレベルアップを目指すことを目的とする。
- 2 大会名 第35回 千葉市U-11サッカー大会 (5年生以下の部)
- 3 主 催 千葉市サッカー協会
- 4 共 催 千葉市
- 5 後 援 大陽日酸株式会社
- 6 主 管 千葉市サッカー協会第4種委員会 中央区サッカー協会第4種委員会
- 7 大会日程
予選リーグ 2022年6月18日(土) 各ブロック内で調整
～ 2022年7月18日(月)
決勝トーナメント 1回戦 2022年9月10日(土) フクダ電子フィールド1面
予備日 2022年9月11日(日) 各区提供会場 2会場
決勝トーナメント 2回戦・準々決勝 2022年9月17日(土) フクダ電子スクエア1面
予備日 2022年9月18日(日) 中央区提供会場 2会場
準決勝・決勝 2022年9月19日(月) フクダ電子スクエア
予備日 2022年9月23日(金) 都川水の里公園
- 8 会 場 フクダ電子スクエア、都川水の里公園、各ブロック提供グラウンド他
- 9 表 彰 優勝 優勝旗(持回り)、トロフィー、賞状、メダル(16個)、盾(16個)
2位 賞状、トロフィー、メダル(16個)
3位 賞状、トロフィー、メダル(16個) ※2チーム
- 10 参加資格
 - ・千葉市サッカー協会に登録済みのチーム、選手で構成された5年生以下のチームであること。その学年(5年生)の選手が1名以上参加すること。
(下級生のみで構成されたチームは認めない)
 - ・単独チームの参加が原則であるが、1学年下の選手たちを合わせても8人に満たない時は、市委員会の承認を得て、他のチームと合同参加してもよい。
 - ・1チームの選手登録は何人でも可。(ただし、表彰のメダルは16個まで)
 - ・1登録チームより複数チームの参加を可能とするが、各チームに5年生が6名以上登録されていること。
参加申込の時、全チームのメンバー表を提出。複数参加チームの選手のダブル出場は認めない。また、抽選後はチーム間の選手の入替えも認めない。
 - ・メンバーの追加・変更は、予選リーグ期間中に限り認める。エントリー追加用紙に記入し会場責任者に提出する。ただし、2チーム以上参加の場合は新入部員についてのみ所定の手続きを完了し、市委員会の承認を得た者を認める。
 - ・スポーツ傷害保険に加入し、保護者の承諾を得ていること。
 - ・大会当日、**ベンチには2名以上3名までの引率者**、および公認審判員2名を帯同できるチームであること。
 - ・参加チームは、グラウンド提供から会場運営など、大会運営に協力できるチームであること。
(複数チーム参加の場合、それぞれのチームでグラウンド提供から会場運営をできること)
 - ・参加費は1チーム5,000円**(指定口座へ振り込みとします)**

- ・本大会開催の趣旨を理解し、新型コロナウイルス感染症対策の徹底に協力できるチーム（選手、保護者、クラブスタッフ等の全てのチーム関係者を含む。以下同じ。）であること。
新型コロナウイルス感染症対策として、千葉県サッカー協会（大会当日の大会本部（会場提供クラブ等）を含む）に「新型コロナウイルスチェックリスト【チーム用】」「健康チェックリスト」を提出すること及び今後の新型コロナウイルス感染症の状況により新たに、千葉県サッカー協会から新型コロナウイルス感染症対策を通知した場合はその内容に協力することに同意しているチームであること。
また、日常から、新型コロナウイルス感染防止のための「新しい生活様式」に従って感染防止対策を実践し、大会当日においてもこれに協力できるチームであること。
尚、大会期間中においてこれらに協力できないチームは大会への参加を認めない。

11 競技規則

- ・ルールは「日本サッカー協会競技規則2021/2022」および「8人制サッカー競技規則」に準ずる。ただし、以下の項目については本大会規則として定める。
 - (1) 試合時間は40分。（20分－5分－20分）
 - (2) 試合球は、JFA検定4号球とする。（両チーム持ち寄り）
 - (3) 競技者の数
 - 8人（内一人はゴールキーパー）を基本とする。
 - 試合成立の競技者の人数は6人とする。ただし、退場者が出て6名に満たない場合は不成立。
 - (4) 交代の手続き
 - 交代は自由な交代とし、交代者の数および交代回数の制限は設けない。
（交代して退いた競技者は交代要員となり再び出場することができる。）
 - 交代して退く競技者は、交代ゾーンからフィールド外に出る。
 - 交代要員は、交代ゾーンからフィールドに入り、競技者となる。
 - 交代は、ボールがインプレー中、アウトオブプレー中にかかわらず行うことができる。
 - 交代については、主審、第4の審判の承認を得る必要はない。
 - ゴールキーパーについては、試合の停止中に主審に通知した上で入れ替わることができる。
 - エントリーされた選手全員が少なくとも1回は試合に出場することを推奨する。
 - (5) 競技者の用具
 - ユニフォーム（シャツ、ショーツ及びソックス）は1着以上を用意する。
（2着以上が好ましい）シャツに背番号を付けること。
 - ユニフォームはデザイン、ロゴ等が異なっても、主たる色が同系色であれば良い。
（ビブス等も可）
 - ゴールキーパーのショーツ及びソックスは、フィールドプレーヤーと同系色でも良い。
 - 主審は対戦するチームのユニフォームの色彩が判別し難いと判断した場合、両チームの立ち合いのもと、いずれのチームがビブス等を着用することを決定する。
 - ソックステープ等の色は、ソックスと同系色でなくても良い。
 - アンダーシャツの色は、問わない。ただし、原則としてチーム内で同色のものを着用する。
 - アンダーショーツ及びタイツの色は、問わない。ただし、原則としてチーム内で同色のものを着用する。
 - スパイクは固定式とする。すねあては必ず着用すること。
 - 眼鏡については、主審が安全であると判断したものは着用できる。
 - 補聴器については、ヘッドギアなど危険でない柔らかい用具で耳や補聴器を保護すれば、装着できる。（保護者の了解を必要とする）
 - (6) プレーの開始および再開
 - キックオフから直接相手のゴールに入った場合、得点は認められず相手のゴールキックで再開される。
 - (7) ファウルと不正行為
 - 競技者が退場を命じられた場合、チームは交代要員の中から競技者を補充することはできる。
 - 警告の場合は、累積2回で次の1試合を出場停止とする。予選リーグでの警告回数は決勝トーナメントに持ち越さない。
 - 退場の場合は、次の1試合を出場停止とする。（1試合2警告を含む。）
 - 特に悪質なものについては規律委員会等の機関で審議する。

12 運営方法

- 予選は4～5チームによるリーグ戦とし、上位2チームが決勝トーナメントに進出できる。
但し、新型コロナウイルスの感染状況によってはリーグ戦からトーナメント戦に変更する場合もある。
- 予選リーグは、勝点制（勝ち3点、引き分け1点、負け0点）とする。勝ち点と同じ場合は、①得失点差②総得点③当該チーム同士の対戦成績の順で順位を決定する。
それでも決定しない場合は、3名によるPK戦方式で決定する。
- 決勝トーナメントにおいて同点の場合は、3名によるPK戦方式で決定する。
- 決勝戦において同点の場合は、10分（5分－5分）の延長戦を行う。
それでも決定しない場合は、3名によるPK戦方式で決定する。
- 3位決定戦は行わない。
- 試合開始に遅れたチームは不戦敗とし、失点5とする。

13 その他

その他の運営方法および注意事項は、ハンドブックに掲載の「千葉県少年サッカー大会／小学生サッカー大会の運営方法および注意事項について」を参照して下さい。

14 大会申し込み（申し込み方法を確認して下さい）

- 大会参加費（5,000円）を下記口座まで振り込んで下さい。
振込名義をクラブ名でお願いします。
振込先：千葉銀行 蘇我支店 普通口座番号3992198 中央区サッカー協会 会計 滝口和幸
- 大会参加確認書、メンバー表に必要事項を入力し、
参加費振込明細表のコピー（画像可）と一緒に
件名を、**5年生市大会参加確認書(チーム名)**とし、アドレス：**m3suzuki@d6.dion.ne.jp**
(鈴木)に **5月21日迄**にEメールにてお申し込み下さい。
尚、参加費振込明細表を領収書に代えさせていただきます。（領収書の発行は致しません）
- 申し込みメールへの返信メールをもって参加受付完了とします。**
 - 複数チーム参加の場合は、それぞれのチーム名、チーム責任者名、電話番号を明記下さい。
 - 合同参加の場合は、合同するチーム名及び参加チーム名を記入して下さい。
 - 不参加の場合も「不参加」に○をし、Eメール送信をお願いします。

申し込み先及び問い合わせ先

中央区サッカー協会 第4種委員会 大会事務局 鈴木 正治

住所 千葉市中央区大森町231-8

電話 043-265-3685 申込先メールアドレス

携帯 090-1266-3389 m3suzuki@d6.dion.ne.jp

15 組合せ抽選会

- 組合せ抽選は申込締め切り後「主管」にて行い、後日、千葉県ホームページに掲載します。

16 ホストチームへのお願い

- 抽選でホストチームになった場合は会場提供、日程調整をお願いします。ただし同一組合せ内で会場を調整しても構いません。
- メンバー表、審判報告書、会場提供費の受け渡しは後日連絡します。
- 試合結果報告書、退場警告事項、重要報告事項は速やかにメールして下さい。
- 選手の追加、変更は規定通りの手続きをお願いします。

17 2021年度千葉県U-11サッカー選手権の出場権について

- 大会上位14チームは「2022年度千葉県U-11サッカー選手権」の出場資格があります。**
【但し、県大会参加条件は、千葉市の登録受付日（4月3日）までに県選手登録を行っているチームに限ります。及びユニホームを正・副2着用意出来るチームに限ります。】
- 優勝を1位、準優勝を2位とし、ベスト4のうち1位に敗れたチームを3位、一方を4位。
- ベスト8敗退とベスト16敗退チームについても、上位に敗れたチームを上位とします。

マネージャーズミーティング打合せ事項

1. 試合開始30分前に、オフィシャル(会場責任者)、対戦する両チーム(メンバー表を用意) 審判員(帯同2名のうち1名は必ず)の4者で行なう。
2. 自己紹介。
3. メンバー表の確認及びユニフォームの色の調整。
調整が見つからない場合は審判員の指示に従う。
4. セレモニーの確認(握手の方法、キックオフの時間が遅れないように)
ベンチはホーム(番号の若い方) フィールドに向って左側、
アウェイ・フィールドに向って右側
5. 選手へフェアプレイの励行、ベンチへ審判員の判定に対する意義等の発言は控えるように、
責任ある態度で行動する、また携帯電話の使用も控える。
6. 審判員より注意事項。
7. 審判員へ、きちんとした姿勢及び態度で臨んでください。
8. ゴミの持ち帰り、食事等で汚れた場所は清掃してください。
9. 会場内禁煙(喫煙は決められた場所で)排水溝等に捨てないように。
10. 車は駐車票を掲示し所定の位置に、路上駐車はしないように。
11. グランドに入れる時間、アップ及び荷物置き場等の指示。
12. その他、(各会場毎のマナー)。
13. 握手にて終了。

テクニカルエリアについて

1. 各会場においては、可能な限りテクニカルエリアを設けることが望ましい。
2. テクニカルエリアを設ける場合、その大きさは、指定されたベンチから一般に両横に1m、
前方にタッチラインから1mとし、テクニカルエリアを明確にするためにマーキング等を
施すものとする。
3. 戦術的指示はテクニカルエリア内から1名のみ指導者が伝えることができる。
調整が見つからない場合は審判員の指示に従う。

警告、退場に関する規定

1. 警告、退場処分を行った主審は必ず審判報告書を提出してください。審判報告書は県
と同じ様式を使用し、その時の状況についてはできる限り詳細に報告してください。
2. 審判報告書は会場責任者がまとめて速やかに大会事務局に提出してください。
3. 警告の場合は、累積2回で次の1試合を出場停止処分とします。ただし、予選リーグ
がある場合は、予選リーグでの警告回数は決勝トーナメントに持ち越しません。
4. 退場の場合は、次の1試合を出場停止処分とする。(1試合2警告を含む。)
5. 特に悪質なものについては、規律委員会等の機関で審議します。
6. この規定は大会ごとに適用されるもので、過去の大会における警告、退場は持ち越し
しません。

帯同審判について

1. 各大会において、各チームは公認審判員を帯同してください。公認審判員のいない
チームは試合ができません。
2. 審判員は審判服(ストッキングを含む)、審判資格を示す胸章及びリスペクトワッペン
を着用し、審判証を会場責任者へ提出してください。
3. 試合前の打ち合わせは必ず行ってください。(打ちあわせカード参照)
4. 主審は試合終了後、審判報告書を作成し会場責任者に提出してください。
5. 喫煙は、審判服を着用している時は控えてください。喫煙をする場合は、着替えるか、
上着を着用し必ず所定の場所をお願いします。
6. 試合を終えた審判員は、速やかに審判副を着替えるか、上着を着用してください。
7. 審判員は試合開始前に先発出場選手及び控え選手について、提出されたメンバー表
を元に用具の検査等を含め確認を行ってください。
8. 試合前の検査及び選手交代の時には、選手の体に触れないようにしてください。

千葉市少年サッカー大会（5年生の部） 過去の成績

年度	回	優 勝	準 優 勝	第 3 位	
63	1	さつき東 F C	高浜アローズ	宮野木 S C	こてはし台 S C
1	2	長 作 F C	千城台西 F C	あやめ台 F C	さつき東 F C
2	3	西小中台 F C	院内サッカー少年団	さつき東 F C	高洲コスモス
3	4	真砂 J r - F	作 新 S C	院内サッカー少年団	宮野木 S C
4	5	西小中台 F C	真砂 J r - F	検見川 K F C	高浜アローズ
5	6	大 森 S C	幕張南 F C	犢 橋 S C	大巖寺 F C
6	7	西小中台 F C	さつき東 F C	大 宮 F C	さつきが丘 S C
7	8	千城台 F C	作 新 S C	西小中台 F C	高浜アローズ
8	9	西小中台 F C	千 葉 F C	真砂 J r - F	大巖寺 F C
9	10	大 森 S C	千城台 F C	大木戸 S C	生 浜 F C
10	11	F C リベリオ G	千葉ワイルドキッカーズ	若 葉 F C	検見川スプリ F C
11	12	西小中台 F C	大 森 S C	Jogo さつきが丘	作 草 部 F C
12	13	みつわ台南 S C	千葉ワイルドキッカーズ	院内サッカー少年団	みつわ台 F C
13	14	F C リベリオ	大木戸 S C S	北 貝 塚 F C	院内サッカー少年団
14	15	真砂 F C コパソル	山 王 F C	幸 ス ワ ロ ー ズ	リバティーズパルサ
15	16	なのはな J O G O	北 貝 塚 F C	西小中台 F C	大 森 S C
16	17	J S C 千葉院内	大 森 S C	大木戸 S C レッド	J S C 千葉アクア
17	18	ウイングス千葉	真砂 F C コパソル	大 森 S C	F C リベリオ G
18	19	イーグルス	フロインツ A	ウイングス S S 千葉	小 中 台 F C
19	20	イーグルスファイヤー	千葉 M O D ' S	ウイングス S S 千葉	大 森 S C
20	21	ペーニャバルセロナ・こてはし台 S C (両チーム優勝)		バディー S C 千葉 N	フロインツレッド
21	22	J S C C H I B A 院内	FCラルクヴェール千葉G	バディー S C 千葉	花園 F C テクニック
22	23	バディー S C 千葉	小中台 F C くまさん	HAMANA O J F C	花 園 F C
23	24	FCラルクヴェール千葉G	イーグルスエスペランサ	千葉アミカル S C G	FCリベレオグリーン
24	25	FCラルクヴェール千葉G	バディー S C 千葉	宮野木 S C ブルー	フロインツホワイト
25	26	バディー S C 千葉	若松エルフ S C	花園 S C グリーン	フロインツレッド
26	27	W i n g s U - 1 2	HAMANA O J F C	こてはし台 S C	F C リベレオ
27	28	バディー S C 千葉 S	蘇我 S C ブルー	パサニオール菅田 F C 〆ノ	HAMANA O J F C 〆ノ
28	29	W i n g s U - 1 1 T o p	FCラルクヴェール千葉	FCラルクヴェール千葉 U - 1 1	バディー S C 千葉 サックス
29	30	FCラルクヴェール千葉	パサニオール菅田 F C	W i n g s U - 1 1 T o p	イーグルス
30	31	W i n g s U - 1 1 T o p	アブレイズ千葉 S C	イーグルス シエロ	幸町スワローズ
2019	32	W i n g s U - 1 1 T o p	ジェフマイテッド千葉 U - 1 2	千葉美浜 F C コパソル L	G I N G A F C U 1 1
2020	33	ジェフマイテッド市原・千葉 U - 1 2	バディー S C 千葉 サックス	G I N G A F C U 1 1	FCラルクヴェール千葉
2021	34	ジェフマイテッド市原・千葉 U - 1 2	G I N G A F C U 1 1	コラソン千葉 U 1 2	W i n g s U - 1 2 W
2022	35				

予選リーグ組合せ

予選リーグ期間

6月18日(土) ~ 7月18日(月)

日程、会場はブロック内で相談し順次消化して下さい。

記載の試合順は基本2日間で行うものですので変更しても構いません。

試合終了後その日のうちに、日付、会場名、ブロック名、試合順対戦結果を、なお警告、退場、その他連絡事項があれば合わせて報告下さい。メール宛先: m3suzuki@d6.dion.ne.jp 大会事務局 鈴木まで

※会場に入場できるチーム関係者は、選手20名以内・役員3名・チームスタッフ5名のみとする

■ ブロック責任チーム

NO	Aブロック	大森SC U-12	FC cuore 千葉	GINGA F.C.	宮野木SC	イーグルス	勝点	得失差	総得点	順位
1	大森SC U-12		①	I	IV	③				
2	FC cuore 千葉	—		④	II	V				
3	GINGA F.C.	—	—		②	III				
4	宮野木SC	—	—	—		⑤				
5	イーグルス	—	—	—	—					

NO	Bブロック	アブレイズ千葉SC	Wings U-12W	フロインツ	コラソン千葉	千城台FC	勝点	得失差	総得点	順位
6	アブレイズ千葉SC		①	I	IV	③				
7	Wings U-12W	—		④	II	V				
8	フロインツ	—	—		②	III				
9	コラソン千葉	—	—	—		⑤				
10	千城台FC	—	—	—	—					

NO	Cブロック	FCラルクヴェール千葉W	ジョーカーレFC	F.C.アローズ	作草部FC	大木戸SC	勝点	得失差	総得点	順位
11	FCラルクヴェール千葉W		①	I	IV	③				
12	ジョーカーレFC	—		④	II	V				
13	F.C.アローズ	—	—		②	III				
14	作草部FC	—	—	—		⑤				
15	大木戸SC	—	—	—	—					

NO	Dブロック	JSC CHIBA X	西小中台FC	ポカルスFC	草野FC		勝点	得失差	総得点	順位
16	JSC CHIBA X		①	I	③					
17	西小中台FC	—		④	II					
18	ポカルスFC	—	—		②					
19	草野FC	—	—	—						

NO	Eブロック	蘇我SCブルー	花見川プリーモ	千葉美浜FCコパソルA	若松エルフSC		勝点	得失差	総得点	順位
20	蘇我SCブルー		①	I	③					
21	花見川プリーモ	—		④	II					
22	千葉美浜FCコパソルA	—	—		②					
23	若松エルフSC	—	—	—						

NO	Fブロック	アクアSC	FC HANAZONO U-12	パディーSC千葉	FCリベレオ	HAMANO JFCホワイト	勝点	得失差	総得点	順位
24	アクアSC		①	I	IV	③				
25	FC HANAZONO U-12	—		④	II	V				
26	パディーSC千葉	—	—		②	III				
27	FCリベレオ	—	—	—		⑤				
28	HAMANO JFCホワイト	—	—	—	—					

NO	Gブロック	葛城FC ホワイト	JACPA千葉FC	CFC	レグルスFC	Jホグワーツ	勝点	得失差	総得点	順位
29	葛城FC ホワイト		①	I	IV	③				
30	JACPA千葉FC	—		④	II	V				
31	CFC	—	—		②	III				
32	レグルスFC	—	—	—		⑤				
33	Jホグワーツ	—	—	—	—					

NO	Hブロック	蘇我SCホワイト	作新SC	FC幕西	Ares Asunaro FC	都賀ライオンズ	勝点	得失差	総得点	順位
34	蘇我SCホワイト		①	I	IV	③				
35	作新SC	—		④	II	V				
36	FC幕西	—	—		②	III				
37	Ares Asunaro FC	—	—	—		⑤				
38	都賀ライオンズ	—	—	—	—					

NO	Iブロック	葛城FC ブルー	Wings U-12	千葉SCU-12	柏台JSC	小倉FC	勝点	得失差	総得点	順位
39	葛城FC ブルー		①	I	IV	③				
40	Wings U-12	—		④	II	V				
41	千葉SCU-12	—	—		②	III				
42	柏台JSC	—	—	—		⑤				
43	小倉FC	—	—	—	—					

NO	Jブロック	ジェフユナイテッド市原千葉	JOGO	GINGA F.C. U-11	千草台ディライトFC		勝点	得失差	総得点	順位
44	ジェフユナイテッド市原千葉		①	I	③					
45	JOGO	—		④	II					
46	GINGA F.C. U-11	—	—		②					
47	千草台ディライトFC	—	—	—						

NO	Kブロック	千葉アミカルSC	FC HANAZONO U-12W	CFC U-11	パサニオール菅田FC		勝点	得失差	総得点	順位
48	千葉アミカルSC		①	I	③					
49	FC HANAZONO U-12W	—		④	II					
50	CFC U-11	—	—		②					
51	パサニオール菅田FC	—	—	—						

NO	Lブロック	FCラルクヴェール千葉G	稲毛FC	磯辺FC	小中台FC	HAMANO JFCオレンジ	勝点	得失差	総得点	順位
52	FCラルクヴェール千葉G		①	I	IV	③				
53	稲毛FC	—		④	II	V				
54	磯辺FC	—	—		②	III				
55	小中台FC	—	—	—		⑤				
56	HAMANO JFCオレンジ	—	—	—	—					

NO	Mブロック	JSC CHIBA C	幕張リパティーズ	コラソン千葉U-12	北貝塚FC	FCおゆみ野	勝点	得失差	総得点	順位
57	JSC CHIBA C		①	I	IV	③				
58	幕張リパティーズ	—		④	II	V				
59	コラソン千葉U-12	—	—		②	III				
60	北貝塚FC	—	—	—		⑤				
61	FCおゆみ野	—	—	—	—					

NO	Nブロック	大森SC	千葉美浜FCコパソルL	FCリベロU-11	みつわ台南SC	FCクリア	勝点	得失差	総得点	順位
62	大森SC		①	I	IV	③				
63	千葉美浜FCコパソルL	—		④	II	V				
64	FCリベロU-11	—	—		②	III				
65	みつわ台南SC	—	—	—		⑤				
66	FCクリア	—	—	—	—					

決勝トーナメント試合開始時間・審判割り当て

決勝トーナメント1日目 1回戦 9月10日(土) フクダ電子フィールド1面

2日目 2、3回戦 9月17日(土) フクダ電子スクエア1面

開始時間 審判

- ① 9:00～ 2試合目の2チーム
- ② 10:00～ 1試合目の2チーム
- ③ 11:00～ 2試合目の2チーム
- ④ 12:00～ 3試合目の2チーム
- ⑤ 13:00～ 4試合目の2チーム
- ⑥ 14:00～ 5試合目の2チーム

準決勝・決勝 9月19日(月) フクダ電子スクエア

開始時間

準決勝① 9:30～

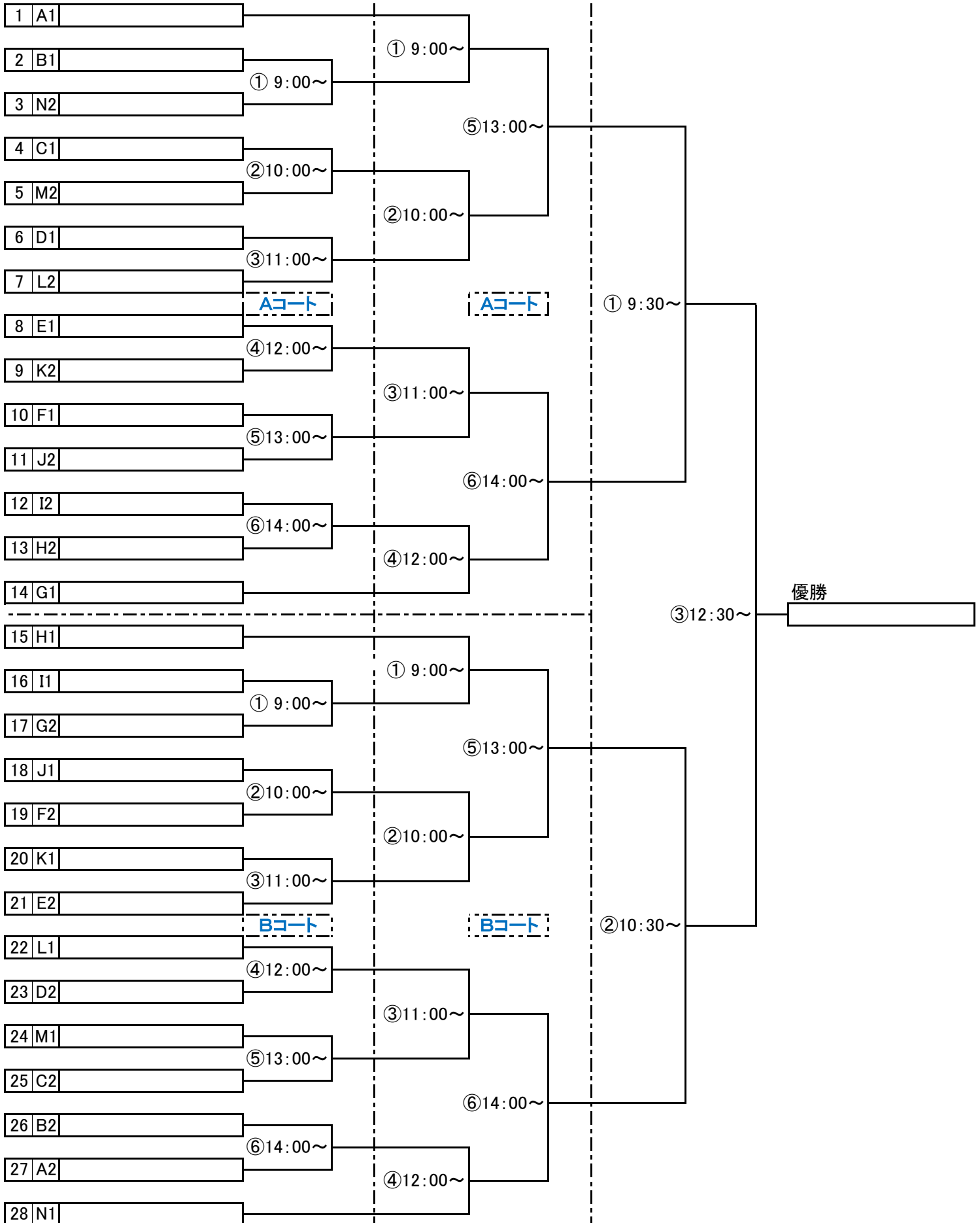
準決勝② 10:30～

決勝 12:30～

審判は市審判部にて行う

決勝トーナメント

1回戦 9月10日(土) フクダ電子フィールド 9月11日(日) 水の里サッカー場他	2. 3回戦 9月17日(土) フクダ電子スクエア 9月18日(日) 水の里サッカー場他	準決勝・決勝 9月19日(月) フクダ電子スクエア 9月23日(金) 水の里サッカー場	会場 予備日 会場
--	--	---	-----------------





大陽日酸
The Gas Professionals



変わらぬプロ魂で 世界を変えていく

大きな転換期を迎えている世界のガスマーケット。時代がどのように移り変わろうと、大陽日酸が大切にしてきた「The Gas Professionals」としての揺るぎないプライドは、この先の未来においても、決して変わることはありません。

大陽日酸は、独自に磨き上げたガステクノロジーを駆使し、多彩な製品ラインアップを展開。長年培ってきた確かな技術力で、人々の暮らしを、社会を、そして世界を変えていきます。

大陽日酸株式会社

東京都品川区小山1-3-26 www.tn-sanso.co.jp

日本酸素ホールディングスグループ