

第36回（2024年度）
千葉市U-9サッカー大会
（3年生以下の部）



主 催	千 葉 市 サ ッ カ ー 協 会
共 催	千 葉 市 教 育 委 員 会
後 援	大 陽 日 酸 株 式 会 社
主 管	千 葉 市 サ ッ カ ー 協 会 第 4 種 委 員 会 中 央 区 サ ッ カ ー 協 会 第 4 種 委 員 会

目次	P1	大会役員
	P2.3	大会要項
	P4	マネージャーズミーティング警告退場について
	P5	過去の成績
	P6.7	予選リーグ
	P8	試合時間、審判その他について
	P9	決勝トーナメント

大会役員

名 誉 会 長	松 戸 敏 雄			
大 会 会 長	小 川 智 之			
大 会 副 会 長	石 橋 不 二 雄	田 山 勝 美	五 味 秀 夫	太 刀 川 裕
顧 問	鍋 島 和 夫			
参 与	阿 部 紘 一	本 間 進	岩 井 雅 夫	森 茂 樹
	黒 沢 勝 生	片 伯 部 延 弘		
監 事	志 村 修	岡 田 義 輝		

競技会役員

委 員 長	中 村 久 也			
副 委 員 長	藤 原 明 夫	辻 元 進		
役 員	加 藤 裕 之	岡 田 宗 仁	熊 谷 純 一	楠 原 勝 彦
	石 島 敬 一	縄 田 健 司	岡 本 靖 弘	畑 田 浩 一
	萩 野 雅 彦	小 田 原 吉 克	森 本 和 典	越 秋 仁
	島 本 隆 史	中 村 真 一	田 邊 紀 光	茂 垣 将 太
	吉 野 琢 生	入 江 夕 梨 花	寺 井 隆	鈴 木 林 太 郎
	石 井 誠 一	難 波 正 司	野 崎 真 一 郎	西 重 誠
	石 井 光 信	佐 久 間 輝 幸	小 林 寛 人	多 賀 妙 子
	原 智 子	安 川 裕 子		

運営委員

運 営 委 員 長	野 崎 真 一 郎			
運 営 副 委 員 長	村 松 正 則	古 川 亮 介		
審 判 長	高 山 武 之			
運 営 委 員	栗 原 健 一	時 田 孝 一	神 崎 光 男	三 橋 秀 和
	岡 本 雅 司	檜 木 洋 史	川 城 香 澄	滝 口 和 幸
	向 後 剛	中 山 大 介	石 橋 直 人	川 島 和 彦
	橋 本 太 郎	茂 垣 将 太	鶴 田 溪 季	中 山 誠 士
	軽 込 秀 樹	石 井 誠	渡 辺 英 史	坂 西 巧
	矢 後 和 夫	釧 谷 卓 也	加 藤 昌 章	栗 木 勝
事 務 局	鈴 木 正 治			

2024年度 千葉市U-9サッカー大会（3年生以下の部） 大会要項

- 1 主 旨 サッカーを通して小学生の健全育成と親睦・交友を深め、千葉市のサッカーのレベルアップを目指すことを目的とする。
- 2 大会名 第36回 千葉市U-9サッカー大会（3年生以下の部）
- 3 主 催 千葉市サッカー協会
- 4 共 催 千葉市教育委員会
- 5 後 援 太陽日酸株式会社
- 6 主 管 千葉市サッカー協会第4種委員会 中央区サッカー協会第4種委員会
- 7 大会日程

予選リーグ	2024年5月26日（日）	各ブロック内で調整
	～ 2024年6月16日（日）	
決勝トーナメント1日目 1.2回戦	2024年6月23日（日）	フクダ電子スクエア2面
予備日	6月29日（土）	協力区会場、水の里サッカー場
決勝トーナメント2日目 3回戦	2024年6月30日（日）	都川少年・少女サッカー場
予備日	7月6日（土）	都川少年・少女サッカー場
準決勝・決勝	2024年7月7日（日）	青葉の森陸上競技場
予備日	7月13日（土）	都川少年・少女サッカー場
- 8 会 場 フクダ電子スクエア、都川少年・少女サッカー場、青葉の森陸上競技場、各ブロック提供グラウンド
- 9 表 彰

優勝	優勝旗（持回り）、トロフィー、賞状、メダル（16個）
2位	賞状、トロフィー、メダル（16個）
3位	賞状、トロフィー、メダル（16※2チーム）

10 参加資格

- (1) 千葉市サッカー協会に登録済みのチーム、選手で構成された3年生以下のチームであること。その学年（3年生）の選手が1名以上参加すること。（下級生のみで構成されたチームは認めない）
- (2) 単独チームの参加が原則であるが、当該学年で8人未満の場合は、委員会の承認を得て他の同じく8人に満たないチームと合同で参加しても良い。
- (3) 1チームの選手登録は何人でも可。（ただし、表彰のメダルは16個まで）
- (4) 1登録チームより複数チームの参加を可能とするが、各チームに3年生が6名以上登録されていること。組合せ抽選会の際、全チームのメンバー表を提出。複数参加チームの選手のダブル出場は認めない。また、抽選後はチーム間の選手の入替えも認めない。
- (5) メンバーの追加・変更は、予選リーグ期間中に限り認める。エントリー追加用紙に記入し会場責任者に提出する。ただし、2チーム以上参加の場合は新入部員についてのみ所定の手続きを完了し、委員会の承認を得た者を認める。
- (6) スポーツ傷害保険に加入し、保護者の承諾を得ていること。
- (7) 大会当日ベンチ指導者2名以上3名まで、及び公認審判員2名を帯同出来るチームであること。試合中はベンチには2名以上の引率者が必要になります。
- (8) 参加チームは、グラウンド提供から会場運営など、大会運営に協力できるチームであること。（複数チーム参加の場合、それぞれのチームでグラウンド提供から会場運営をできること）
- (9) 参加費は1チーム6,000円を指定口座に振り込むこと。

11 競技規則

- ・ルールは「日本サッカー協会競技規則2023/2024」および「8人制サッカー競技規則」に準ずる。ただし、以下の項目については本大会規則として定める。
 - (1) 試合時間は30分。（15分－5分－15分）
 - (2) 試合球は、JFA検定4号球とする。（両チーム持ち寄り）
 - (3) 競技者の数
 - 8人（内一人はゴールキーパー）を基本とする。
 - 試合成立の競技者の人数は6人とする。ただし、退場者が出て6名に満たない場合は不成立。
 - (4) 交代の手続き
 - 交代は「再交代」を適用し、交代者の数および交代回数の制限は設けない。（交代して退いた競技者は交代要員となり再び出場することができる。）
 - 交代して退く競技者は、交代ゾーンからフィールド外に出る。
 - 交代要員は、交代ゾーンからフィールドに入り、競技者となる。
 - 交代は、ボールがインプレー中、アウトオブプレー中にかかわらず行うことができる。
 - 交代については、主審、第4の審判の承認を得る必要はない。
 - ゴールキーパーについては、試合の停止中に主審に通知した上で入れ替わることができる。
 - エントリーされた選手全員が少なくとも1回は試合に出場することを推奨する。
 - (5) 競技者の用具
 - ユニホーム（シャツ、ショーツ及びソックス）は1着以上を用意する。（2着以上が好ましい）
 - シャツに背番号を付けること。
 - ユニホームはデザイン、ロゴ等が異なっても主たる色が同系色であれば良い。（ビブスもゴールキーパーのショーツ及びソックスは、フィールドプレーヤーと同系色でも良い。

主審は、対戦するチームのユニホームの色彩が判別し難いと判断した場合、両チームの立ち合いのもといずれかのチームがビブス等を着用することを決定する。
ソックス等の色は、ソックスと同系色でなくても良い。
アンダーシャツの色は、問わない。但し、原則としてチーム内で同色のものを着用する。
スパイクは固定式とする。すねあては必ず着用する事。
眼鏡については、主審が安全であると判断したものは着用できる。
補聴器については、ヘッドギアなど危険でない柔らかい用具で耳や補聴器を保護すれば、装着できる。

(6) プレーの開始および再開

キックオフから直接相手のゴールに入った場合、得点は認められず相手のゴールキックで再開される。

(7) ファウルと不正行為

競技者が退場を命じられた場合、チームは交代要員の中から競技者を補充することはできる。

警告の場合は、累積2回で次の1試合を出場停止とする。予選リーグでの警告回数は決勝トーナメントに持ち越さない。

退場の場合は、次の1試合を出場停止とする。(1試合2警告を含む。)

特に悪質なものについては規律委員会等の機関で審議する。

12 運営方法

- ・予選は4～5チームによるリーグ戦とし、上位2チームが決勝トーナメントに進出できる。
- ・予選リーグは、勝点制(勝ち3点、引き分け1点、負け0点)とする。勝ち点と同じ場合は、①得失点差②総得点③当該チーム同士の対戦成績の順で順位を決定する。それでも決定しない場合は、3名によるPK戦方式で決定する。
- ・決勝トーナメントにおいて同点の場合は、3名によるPK戦方式で決定する。
- ・決勝戦において同点の場合は、10分(5分-5分)の延長戦を行う。それでも決定しない場合は、3名によるPK戦方式で決定する。
- ・3位決定戦は行わない。
- ・試合開始に遅れたチームは不戦敗とし、失点5とする。

13 その他

その他の運営方法および注意事項は、ハンドブックに掲載の「千葉市少年サッカー大会/小学生サッカー大会の運営方法および注意事項について」を参照して下さい。**来場車台数：5台以下(会場の規定による)**

14 大会申し込み方法

- 1、大会参加費(6,000円)を下記口座まで振り込んで下さい。(振込名義をクラブ名でお願いします。)
振込先：千葉銀行 蘇我支店 普通口座番号3992198 中央区サッカー協会 会計 滝口和幸
- 2、大会参加申込書兼メンバー表に必要事項を入力し、参加費振込明細表のコピー(画像可)と一緒に件名を、**3年生市大会参加申込(チーム名)**とし、アドレス：m3suzuki@d6.dion.ne.jp(鈴木)に**4月28日迄**にEメールにてお申し込み下さい。
尚、参加費振込明細表を領収書に代えさせて頂きます。(領収書の発行は致しません)
- 3、申し込みメールへの返信メールをもって参加受付完了とします。
 - ・複数チーム参加の場合は、それぞれの大会参加申込書兼メンバー表を送付下さい。
 - ・合同参加の場合は、大会参加申込書兼メンバー表に参加チーム名を記入してメール本文に合同するチーム名を記入して下さい。
 - ・不参加の場合も不参加Eメール送信をお願いします。

申し込み先及び問い合わせ先

中央区サッカー協会 第4種委員会 大会事務局 鈴木 正治
住所 〒260-0811 千葉市中央区大森町231-8
電話 043-265-3685 申込先メールアドレス
携帯 090-1266-3389 m3suzuki@d6.dion.ne.jp

15 組合せ抽選会

- ・主管にて行い、市ホームページにアップします。

16 ホストチームへのお願い

- ・抽選でホストチームになった場合は会場提供、日程調整をお願いします。但し同一組み合わせ内会場を提供しても構いません。
- ・メンバー表、審判報告書、会場提供費の受け渡しは後日連絡します。
- ・試合結果報告、退場警告報告事項、重要報告事項は速やかにメールして下さい。
連絡先は試合結果報告書に記載(申し込み先とは異なります。ご注意ください。)
- ・選手の追加、変更は規定通りの手続きをお願いします。

17 県選手権の出場権について

- ・大会上位(2024年度出場枠)13チームは「2024年度千葉県少年サッカー選手権3年生大会」の出場資格を得ます。
【ただし、千葉市の登録受付日(4月1日)までに県選手登録(8人以上)を行っているチームに限ります。】
- ・優勝を1位、準優勝を2位とし、ベスト4のうち1位に敗れたチームを3位、一方を4位。
- ・ベスト8敗退とベスト16敗退チームについても、上位に敗れたチームを上位とします。
- ・優勝を1位、準優勝を2位とし、ベスト4のうち1位に敗れたチームを3位、一方を4位。
- ・ベスト8敗退とベスト16敗退チームについても、上位に敗れたチームを上位とします。

マネージャーズミーティング打合せ事項

1. 試合開始30分前に、オフィシャル(会場責任者)、対戦する両チーム(メンバー表を用意) 審判員(帯同2名のうち1名は必ず)の4者で行なう。
2. 自己紹介。
3. メンバー表の確認及びユニフォームの色の調整。
調整が見つからない場合は審判員の指示に従う。
4. セレモニーの確認(握手の方法、キックオフの時間が遅れないように)
ベンチはホーム(番号の若い方) フィールドに向って左側、
アウェイ・フィールドに向って右側
5. 選手へフェアプレイの励行、ベンチへ審判員の判定に対する意義等の発言は控えるように、
責任ある態度で行動する、また携帯電話の使用も控える。
6. 審判員より注意事項。
7. 審判員へ、きちんとした姿勢及び態度で臨んでください。
8. ゴミの持ち帰り、食事等で汚れた場所は清掃してください。
9. 会場内禁煙(喫煙は決められた場所で)排水溝等に捨てないように。
10. 車は駐車票を掲示し所定の位置に、路上駐車はしないように。
11. グランドに入れる時間、アップ及び荷物置き場等の指示。
12. その他、(各会場毎のマナー)。
13. 握手にて終了。

テクニカルエリアについて

1. 各会場においては、可能な限りテクニカルエリアを設けることが望ましい。
2. テクニカルエリアを設ける場合、その大きさは、指定されたベンチから一般に両横に1m、
前方にタッチラインから1mとし、テクニカルエリアを明確にするためにマーキング等を
施すものとする。
3. 戦術的指示はテクニカルエリア内から1名のみ指導者が伝えることができる。
調整が見つからない場合は審判員の指示に従う。

警告、退場に関する規定

1. 警告、退場処分を行った主審は必ず審判報告書を提出してください。審判報告書は県
と同じ様式を使用し、その時の状況についてはできる限り詳細に報告してください。
2. 審判報告書は会場責任者がまとめて速やかに大会事務局に提出してください。
3. 警告の場合は、累積2回で次の1試合を出場停止処分とします。ただし、予選リーグ
がある場合は、予選リーグでの警告回数は決勝トーナメントに持ち越しません。
4. 退場の場合は、次の1試合を出場停止処分とする。(1試合2警告を含む。)
5. 特に悪質なものについては、規律委員会等の機関で審議します。
6. この規定は大会ごとに適用されるもので、過去の大会における警告、退場は持ち越し
しません。

帯同審判について

1. 各大会において、各チームは公認審判員を帯同してください。公認審判員のいない
チームは試合ができません。
2. 審判員は審判服(ストッキングを含む)、審判資格を示す胸章及びリスペクトワッペン
を着用し、審判証を会場責任者へ提出してください。
3. 試合前の打ち合わせは必ず行ってください。(打ちあわせカード参照)
4. 主審は試合終了後、審判報告書を作成し会場責任者に提出してください。
5. 喫煙は、審判服を着用している時は控えてください。喫煙をする場合は、着替えるか、
上着を着用し必ず所定の場所をお願いします。
6. 試合を終えた審判員は、速やかに審判副を着替えるか、上着を着用してください。
7. 審判員は試合開始前に先発出場選手及び控え選手について、提出されたメンバー表
を元に用具の検査等を含め確認を行ってください。
8. 試合前の検査及び選手交代の時には、選手の体に触れないようにしてください。

千葉市少年サッカー大会【U-9（3年生の部）】 過去の成績

年度	回	優 勝	準 優 勝	第 3 位
1	1	真砂 J r - F	千葉ワイルドキッカーズ	西小中台 F C
2	2	西小中台 F C	さつきが丘 S C	宮野木 S C
3	3	さつき東 F C	あやめ台 F C	犢橋 S C
4	4	西小中台 F C	宮野木 S C	千葉 F C
5	5	西小中台 F C	北貝塚 F C	海浜イブンサッカー少年団
6	6	西小中台 F C	大木戸 S C	海浜イブンサッカー少年団
7	7	柏台 J S C	千葉ワイルドキッカーズ	こてはし台 S C
8	8	千葉アミカル S C	リバティーズ F C	山王 F C
9	9	北貝塚 F C	大森 S C	長作 F C
10	10	千葉ワイルドキッカーズ	作草部 F C	西小中台 F C
11	11	院内サッカー少年団	生浜 F C	リベレオ西
12	12	ポカルスレッズ	北貝塚 F C	幸スワローズ
13	13	北貝塚 F C	大森 S C	イーグルス
14	14	大森 S C	みつわ台 F C	都賀ライオンズ
15	15	大森 S C	宮野木 S C	千草台 F C
16	16	千葉フツチ	院内サッカー少年団	宮野木 S C
17	17	大森 S C	高洲コスモス	院内サッカー少年団
18	18	FCラルクヴェール千葉・バディーSC千葉 (両チーム優勝)		フロインツ A
19	19	FCラルクヴェール千葉	小倉 F C	千葉なのはなグラス
20	20	蘇我 S C K S	J S C CHIBA 院内A	花見川プリーモ
21	21	千葉美浜FCコパソルL	蘇我 S C イエロー	ペーニャ・バルセロナ・ジャパン
22	22	バディー S C 千葉	花園 S C ブルー	ペーニャ・バルセロナ・ジャパン
23	23	千城台FC・若松エルフSCオレンジ (両チーム優勝)		バディー S C 千葉
24	24	バディー S C 千葉	HAMANO JFC U-9	大森 S C
25	25	花園 S C グリーン・PHFCオレンジ (両チーム優勝)		磯辺 F C
26	26	パサニオール菅田FC	イーグルス	大森 S C
27	27	W i n g s U-12	ジョーカーレ F C	イーグルス
28	28	W i n g s U-12	高洲コスモスFCオレンジ	アブレイズ千葉 S C
29	29	北貝塚 F C	千葉美浜FCコパソルA	イーグルス
30	30	バディー S C 千葉	W i n g s U-12	花園 F C G
2019	31	GINGA FC U-9	W i n g s U-12	コラソン千葉
2020	32	GINGA FC U-9	パサニオール菅田FCZELKOVA	W i n g s U-12
2021	33	コラソン千葉 A	バディー S C 千葉ックス	W i n g s U-12
2022	34	大森 S C ブルー	W i n g s U-12	バディー S C 千葉ックス
2023	35	W i n g s U-12	GINGA F.C. U-9	J S C CHIBA
2024	36			

予選リーグ

予選リーグ期間 5月26日(日) ~ 6月16日(日)

ブロック責任チーム

日程、会場はブロック責任チームを中心にブロック内で相談し順次消化して下さい。

記載の試合順は基本2日間で行うものですので変更しても構いません。

試合終了後その日のうちに、日付、会場名、ブロック名、試合順対戦結果を、なお警告、退場、その他連絡事項があれば合せて報告下さい。メール宛先: m3suzuki@d6.dion.ne.jp 大会事務局 鈴木まで
メンバー表は会場受付にてもらいスタメン他を記入して、30分前までに提出して下さい。

来場車台数は5台以内(会場規定)にてお願いします。

NO	Aブロック	JSC CHIBA C	フロインツ	Wings U-12	FAVERZE千葉SC	FCおゆみ野	勝点	得失差	総得点	順位
1	JSC CHIBA C		①	I	IV	③				
2	フロインツ	—		④	II	V				
3	Wings U-12	—	—		②	III				
4	FAVERZE千葉SC	—	—	—		⑤				
5	FCおゆみ野	—	—	—	—					

NO	Bブロック	パディーSC千葉ホワイト	作新SC	イーグルス	ジェフ千葉U-12コロン		勝点	得失差	総得点	順位
6	パディーSC千葉ホワイト		①	I	③					
7	作新SC	—		④	II					
8	イーグルス	—	—		②					
9	ジェフ千葉U-12コロン	—	—	—						

NO	Cブロック	アクアSC	千葉SC	稲毛FCブルー	宮野木SC	パサニオール菅田FC	勝点	得失差	総得点	順位
10	アクアSC		①	I	IV	③				
11	千葉SC	—		④	II	V				
12	稲毛FCブルー	—	—		②	III				
13	宮野木SC	—	—	—		⑤				
14	パサニオール菅田FC	—	—	—	—					

NO	Dブロック	大森SC	F.C.アローズ	FC HANAZONO U-12	小中台FCホワイト	Jホグワーツ	勝点	得失差	総得点	順位
15	大森SC		①	I	IV	③				
16	F.C.アローズ	—		④	II	V				
17	FC HANAZONO U-12	—	—		②	III				
18	小中台FCホワイト	—	—	—		⑤				
19	Jホグワーツ	—	—	—	—					

NO	Eブロック	蘇我SCブルー	ポカルスFCパイ	なのはなFC U-9	柏台JSC	北貝塚FC	勝点	得失差	総得点	順位
20	蘇我SCブルー		①	I	IV	③				
21	ポカルスFCパイ	—		④	II	V				
22	なのはなFC U-9	—	—		②	III				
23	柏台JSC	—	—	—		⑤				
24	北貝塚FC	—	—	—	—					

NO	Fブロック	千葉アマカルSC	磯辺FCイロー	稲毛FCレッド	FC幕西	小倉FC	勝点	得失差	総得点	順位
25	千葉アマカルSC		①	I	IV	③				
26	磯辺FCイロー	—		④	II	V				
27	稲毛FCレッド	—	—		②	III				
28	FC幕西	—	—	—		⑤				
29	小倉FC	—	—	—	—					

NO	Gブロック	FCリベレオ	GINGA F.C. U9	長作FC	作草部FC	大木戸SC	勝点	得失差	総得点	順位
30	FCリベレオ		①	I	IV	③				
31	GINGA F.C. U9	—		④	II	V				
32	長作FC	—	—		②	III				
33	作草部FC	—	—	—		⑤				
34	大木戸SC	—	—	—	—					

NO	Hブロック	FCラルクヴェール千葉	千葉FC	幕張リパティーズ	小中台FCブルー	みつわ台南SC	勝点	得失差	総得点	順位
35	FCラルクヴェール千葉		①	I	IV	③				
36	千葉FC	—		④	II	V				
37	幕張リパティーズ	—	—		②	III				
38	小中台FCブルー	—	—	—		⑤				
39	みつわ台南SC	—	—	—	—					

NO	Iブロック	蘇我SCホワイト	パディーSC千葉サックス	Wings U-12W	草野FC	都賀ライオンズ	勝点	得失差	総得点	順位
40	蘇我SCホワイト		①	I	IV	③				
41	パディーSC千葉サックス	—		④	II	V				
42	Wings U-12W	—	—		②	III				
43	草野FC	—	—	—		⑤				
44	都賀ライオンズ	—	—	—	—					

NO	Jブロック	JSC CHIBA X	磯辺FCブルー	なのはなFC	HAMANO JFC		勝点	得失差	総得点	順位
45	JSC CHIBA X		①	I	③					
46	磯辺FCブルー	—		④	II					
47	なのはなFC	—	—		②					
48	HAMANO JFC	—	—	—						

NO	Kブロック	千葉MOD'S	千葉美浜FCコパソル	ジョカーレFC	ポカルスFCロッド	ジェフ千葉コラソン	勝点	得失差	総得点	順位
49	千葉MOD'S		①	I	IV	③				
50	千葉美浜FCコパソル	—		④	II	V				
51	ジョカーレFC	—	—		②	III				
52	ポカルスFCロッド	—	—	—		⑤				
53	ジェフ千葉コラソン	—	—	—	—					

決勝トーナメント試合開始時間・審判割り当て・会場注意事項

1日目 1、2回戦	6月23日（日）	フクダ電子スクエア2面
予備日	6月29日（土）	水の里サッカー場その他
	開始時間	審判
①	10:00～	2試合目の2チーム
②	10:45～	1試合目の2チーム
③	11:30～	4試合目の2チーム
④	12:15～	3試合目の2チーム
⑤	13:00～	6試合目の2チーム
⑥	13:45～	5試合目の2チーム
⑦	14:30～	6試合目の2チーム

※決勝トーナメント、フクダ電子スクエア注意事項

- ・メンバー表は大会本部用意します、受付で受取、試合30分前までに提出してください。
- ・エントリー選手追加願いは、試合の時は常時携帯し、エントリー選手の確認の時に、本部に提出してください。
- ・スクエアA面の2コートを使用、西側をAコート・東側をBコートとします
- ・スクエアB面をアップ会場とします、フィールドのオープンは9:00～です
- ・フィールド内での引水は水またはスポーツドリンクとします
- ・フェンス外、待機場所でのボール使用は禁止です。
- ・スタッフ・応援の方は踵のある靴での入場は禁止です。
- ・バスで来場されるチームがある場合は、該当チームの方より、必ず事前に管理事務所043-208-5573へご連絡頂きますようお願いいたします。

2日目 3回戦	6月30日（日）	水の里サッカー場
予備日	7月6日（土）	水の里サッカー場
	開始時間	審判
①	10:00～	2試合目の2チーム
②	10:45～	1試合目の2チーム
③	11:30～	4試合目の2チーム
④	12:15～	3試合目の2チーム

※水の里サッカー場注意事項

入場の際、右折入場は禁止 アップは左ゴール裏にてお願いします
チーム待機場所は入り口側のフェンス前人工芝上になります、応援は待機場所の反対側でお願いします。

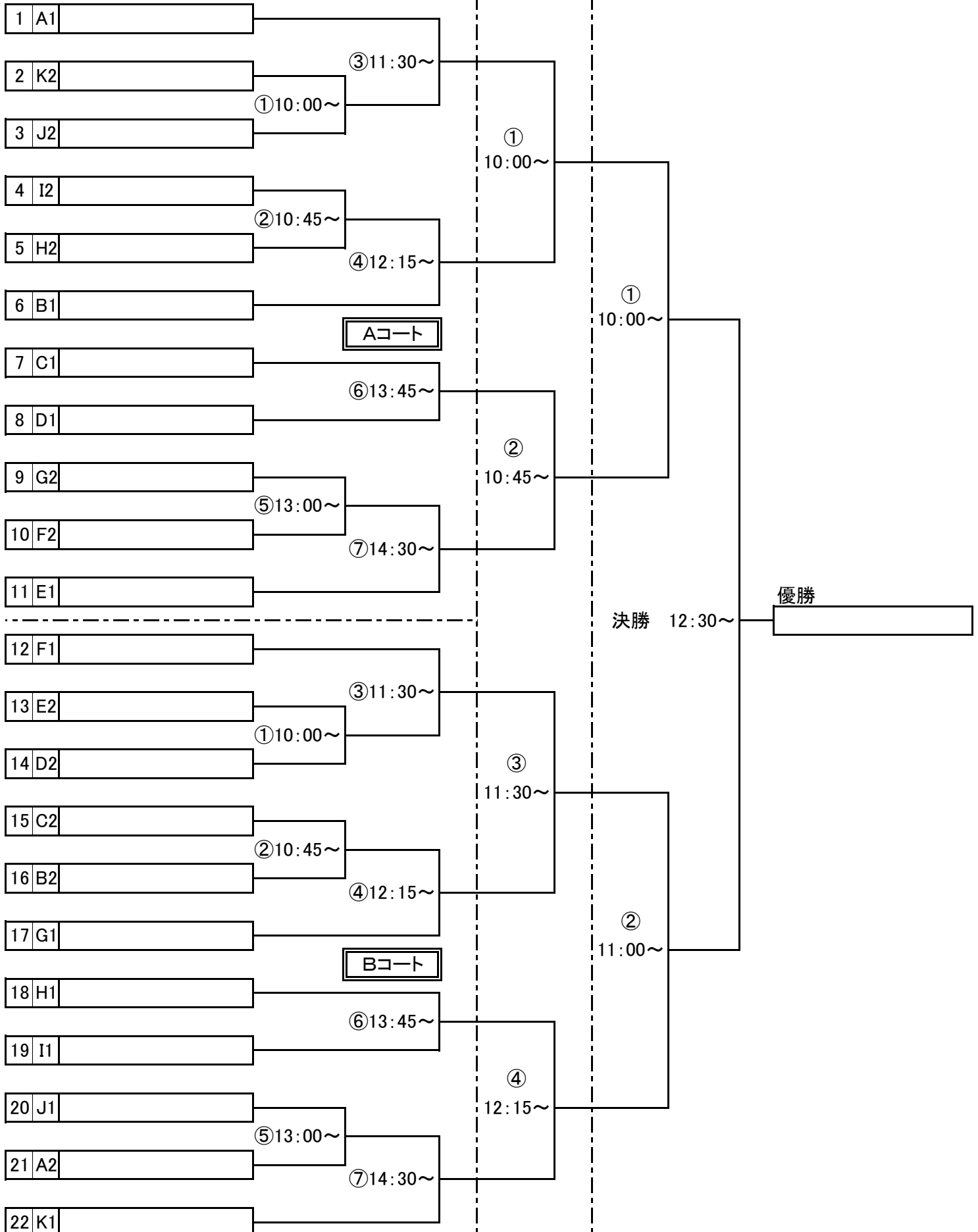
準決勝・決勝	7月7日（日）	青葉の森陸上競技場
予備日	7月13日（土）	水の里サッカー場
	開始時間	
準決勝①	10:00～	
準決勝②	11:00～	審判は市審判部にて行う
決勝	12:30～	

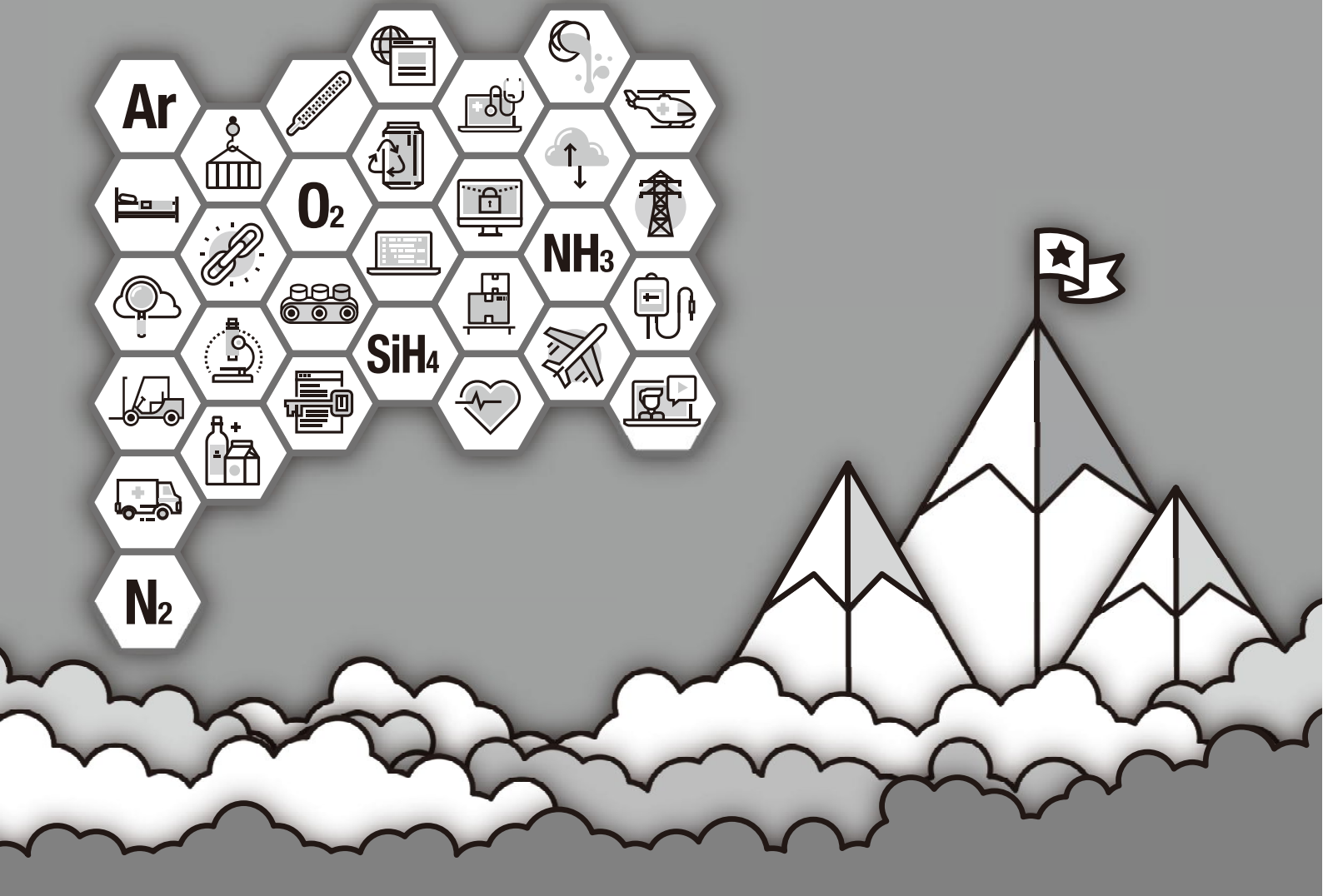
※青葉の森陸上競技場利用上の注意事項

チーム待機場所は館内入って左側の雨天走路、及び外周の芝生スタンド(テント可)を利用ください。
ウォーミングアップは試合コート脇のグラウンドにてお願いします。
トラック上は、スパイクで入らず、スパイクはベンチにて履き替える
館内・スタンド内はスパイク禁止です。 芝生の上での水分補給は水のみとなります。
2階スタンドは利用可能です。 ゴミはお持ち帰りください。 公園内は禁煙になります。

決勝トーナメント

日程	1, 2回戦	3回戦	準決勝・決勝
会場	6月23日(日) フクダ電子スクエア	6月30日(日) 水の里サッカー場	7月7日(日) 青葉の森陸上競技場
予備日	6月29日(土)	7月6日(土)	7月13日(土)
会場	水の里サッカー場他	水の里サッカー場	水の里サッカー場





CHALLENGE



大陽日酸

持続可能で、人がより良く生きるウェルビーイングな社会の実現に向け、産業が動きはじめています。そんな業界の新たな挑戦を支えることは、110年以上前から変わらぬ大陽日酸の重要なミッション。私たちは産業ガスの無限のポテンシャルでお客様の課題を解決し、ともに未来を拓く共創パートナーです。

新しい未来をつくろう、ガスのチカラで。



大陽日酸
The Gas Professionals

日本酸素ホールディングスグループ

