

第38回（2025年度）
千葉市U-10サッカー大会
（4年生以下の部）



主 催	千 葉 市 サ ッ カ ー 協 会
共 催	千 葉 市 教 育 委 員 会
後 援	大 陽 日 酸 株 式 会 社
主 管	千 葉 市 サ ッ カ ー 協 会 第 4 種 委 員 会 中 央 区 サ ッ カ ー 協 会 第 4 種 委 員 会

予選リーグ結果

予選リーグ期間 4月19日(土) ~ 5月4日(日)

ブロック責任チーム

試合順 1日目:①~ 2日目:I~ 3日目:i~ 4日目:(1)~

日程、会場はブロック責任チームを中心にブロック内で相談し順次消化して下さい。

試合終了後その日のうちに、日付、会場名、ブロック名、試合順対戦結果を、なお警告、退場、その他

連絡事項があれば合せて報告下さい。メール宛先: segawa13.0520@gmail.com 大会事務局 瀬川まで

メンバー表は会場受付にてもらいスタメン他を記入して、30分前までに提出して下さい。

来場車台数は5台以内(会場規定)にてお願いします。

1日目 4月26日 松尾運動公園 2日目 5月3日 千草台東小学校 3日目 5月4日 千草台東小学校

NO	Aブロック	JSC CHIBA C	パディーSC千葉 ホワイト	FC HANAZONO U-12	作草部FC	FCおゆみ野	勝点	得失差	総得点	順位
1	JSC CHIBA C		9 ii 1	9 II 2	6 iii 0	2 III 0	12	+23	26	1
2	パディーSC千葉 ホワイト	1 - 9		2 ① 3	5 i 0	1 ③ 1	4	-4	9	3
3	FC HANAZONO U-12	2 - 9	3 - 2		9 IV 0	7 ② 1	9	+9	21	2
4	作草部FC	0 - 6	0 - 5	0 - 9		1 I 4	0	-23	1	5
5	FCおゆみ野	0 - 2	1 - 1	1 - 7	4 - 1		4	-5	6	4

1日目 4月20日 生浜西小学校 2日目 4月27日 生浜小学校

NO	Bブロック	アクアSC	パディーSC千葉 サックス	ジョーカーレFC	小中台FC ブルー	HAMANO JFC ホワイト	勝点	得失差	総得点	順位
6	アクアSC		0 ① 8	1 i 8	0 iv 11	0 ③ 9	0	-35	1	5
7	パディーSC千葉 サックス	8 - 0		1 ④ 1	4 ii 0	13 V 0	10	+25	26	1
8	ジョーカーレFC	8 - 1	1 - 1		0 ② 1	3 iii 0	7	+9	12	3
9	小中台FC ブルー	11 - 0	0 - 4	1 - 0		5 ⑤ 0	9	+13	17	2
10	HAMANO JFC ホワイト	9 - 0	0 - 13	0 - 3	0 - 5		3	-12	9	4

1日目 4月19日 柏井小学校 2日目 4月20日 柏井小学校 3日目 4月29日 さつきが丘西小学校

NO	Cブロック	蘇我SC ホワイト	ポカルスFC ロット	なのはなFC U-10	ジェフユナイテッド市原・千葉コロン	千城台FC	勝点	得失差	総得点	順位
11	蘇我SC ホワイト		0 16	4 IV 3	0 ③ 18	0 i 7	3	-40	4	5
12	ポカルスFC ロット	16 - 0		6 ① 0	0 ② 13	2 II 1	9	+10	24	2
13	なのはなFC U-10	3 - 4	0 - 6		0 III 10	2 ii 1	3	-16	5	4
14	ジェフユナイテッド市原・千葉コロン	18 - 0	13 - 0	10 - 0		15 V 0	12	+56	56	1
15	千城台FC	7 - 0	1 - 2	1 - 2	0 - 15		3	-10	9	3

1日目 4月19日 小倉小学校 2日目 4月26日 大椎小学校 3日目 4月27日 磯辺小学校

NO	Dブロック	葛城FC	磯辺FC イエロー	FC HANAZONO U-12 W	小倉FC	大木戸SC	勝点	得失差	総得点	順位
16	葛城FC		0 ② 10	3 II 1	1 ③ 0	2 IV 3	6	-8	6	3
17	磯辺FC イエロー	10 - 0		16 iii 0	8 ① 0	4 i 0	12	+38	38	1
18	FC HANAZONO U-12 W	1 - 3	0 - 16		5 III 0	1 ii 2	3	-14	7	4
19	小倉FC	0 - 1	0 - 8	0 - 5		0 I 7	0	-21	0	5
20	大木戸SC	3 - 2	0 - 4	2 - 1	7 - 0		9	+5	12	2

1日目 4月20日 生浜西小学校 2日目 4月27日 打瀬小学校 3日目 4月29日 サンフト

NO	Eブロック	千葉アマカルSC	フロイント	Wings U-12 W	小中台FC ホワイト	HAMANO JFC オレンジ	勝点	得失差	総得点	順位
21	千葉アマカルSC		0 ③ 0	1 ii 3	1 ① 0	0 iii 11	4	-12	2	3
22	フロイント	0 - 0		0 III 5	1 I 2	0 ② 13	1	-19	1	5
23	Wings U-12 W	3 - 1	5 - 0		5 II 0	0 i 6	9	+6	13	2
24	小中台FC ホワイト	0 - 1	2 - 1	0 - 5		0 ④ 12	3	-17	2	4
25	HAMANO JFC オレンジ	11 - 0	13 - 0	6 - 0	12 - 0		12	+42	42	1

1日目 4月26日 大巖寺小学校 2日目 4月27日 大巖寺小学校 3日目 4月29日 大巖寺小学校

NO	Fブロック	千葉MOD'S SC	F.C.アローズ オレンジ	長作FC	宮野木SC	Jホグワーツ	勝点	得失差	総得点	順位
26	千葉MOD'S SC		4 I 0	0 ③ 15	2 ① 0	0 i 11	6	-20	6	3
27	F.C.アローズ オレンジ	0 - 4		0 iii 21	0 II 3	0 ii 6	0	-34	0	5
28	長作FC	15 - 0	21 - 0		21 III 0	4 ② 5	9	+56	61	2
29	宮野木SC	0 - 2	3 - 0	0 - 21		0 ④ 9	3	-29	3	4
30	Jホグワーツ	11 - 0	6 - 0	5 - 4	9 - 0		12	+27	31	1

1日目 4月20日 愛国第2グラウンド 2日目 4月26日 磯部スポーツグラウンド

NO	Gブロック	蘇我SC イエロー	GINGA F.C.	なのはなFC	イーグルス	千葉FC	勝点	得失差	総得点	順位
31	蘇我SC イエロー		0 ① 23	0 I 15	0 IV 20	3 ③ 4	0	-59	3	5
32	GINGA F.C.	23 - 0		14 ④ 0	2 II 0	12 V 0	12	+51	51	1
33	なのはなFC	15 - 0	0 - 14		1 ② 2	8 III 0	6	+8	24	3
34	イーグルス	20 - 0	0 - 2	2 - 1		10 ⑤ 0	9	+29	32	2
35	千葉FC	4 - 3	0 - 12	0 - 8	0 - 10		3	-29	4	4

1日目4月20日 柏井小学校 2日目 4月27日 サンフト 3日目 4月29日 都賀の台小学校 4日目 5月4日 サンフト

NO	Hブロック	FCラルクヴェール千葉	ポカルスFC バイス	Wings U-12	都賀ライオンズ	千葉サッカークラブ	勝点	得失差	総得点	順位
36	FCラルクヴェール千葉		7 ① 0	0 I 8	7 III 0	1 ② 3	6	+4	15	3
37	ポカルスFC バイス	0 - 7		0 2 9	0 i 6	0 ii 5	0	-27	0	5
38	Wings U-12	8 - 0	9 - 0		10 1 0	5 II 0	12	+32	32	1
39	都賀ライオンズ	0 - 7	6 - 0	0 - 10		0 iii 1	3	-12	6	4
40	千葉サッカークラブ	3 - 1	5 - 0	0 - 5	1 - 0		9	+3	9	2

1日目 4月19日 磯辺小学校 2日目 4月29日 蘇我小学校

NO	Iブロック	蘇我SC ブルー	磯辺FC ブルー	稲毛FC	北貝塚FC		勝点	得失差	総得点	順位
41	蘇我SC ブルー		16 ① 0	3 II 1	1 ③ 2		6	+17	20	2
42	磯辺FC ブルー	0 - 16		0 ② 13	0 I 14		0	-43	0	4
43	稲毛FC	1 - 3	13 - 0		0 III 2		3	+9	14	3
44	北貝塚FC	2 - 1	14 - 0	2 - 0			9	+17	18	1

1日目 4月26日 上の台小学校 2日目 4月27日 院内小学校

NO	Jブロック	JSC CHIBA X	F.C.アローズ ネイビー	幕張リパティーズ	草野FC		勝点	得失差	総得点	順位
45	JSC CHIBA X		0 ④ 15	0 I 6	3 ② 0		3	-18	3	3
46	F.C.アローズ ネイビー	15 - 0		14 ① 0	4 II 1		9	+32	33	1
47	幕張リパティーズ	6 - 0	0 - 14		5 ③ 0		6	-3	11	2
48	草野FC	0 - 3	1 - 4	0 - 5			0	-11	1	4

1日目 4月19日 椎名小学校

2日目 4月20日 大森小学校

NO	Kブロック	大森SC	FC幕西	作新SC	椎の木FC		勝点	得失差	総得点	順位
49	大森SC		6 ① 1	7 ③ 2	3 II 1		9	+12	16	1
50	FC幕西	1 - 6		2 I 4	6 ④ 2		3	-3	9	3
51	作新SC	2 - 7	4 - 2		4 ② 1		6	+0	10	2
52	椎の木FC	1 - 3	2 - 6	1 - 4			0	-9	4	4

1日目 4月20日 小谷小学校

2日目 5月3日 小谷小学校

NO	Lブロック	FCリベレオ	千葉美浜FCコバソル	ジェフユナイテッド市原・千葉U-12コロン	パサニオール菅田FC		勝点	得失差	総得点	順位
53	FCリベレオ		4 ① 0	3 ③ 1	3 I 0		9	+9	10	1
54	千葉美浜FCコバソル	0 - 4		1 II 0	0 ④ 6		3	-9	1	3
55	ジェフユナイテッド市原・千葉U-12コロン	1 - 3	0 - 1		1 ② 2		0	-4	2	4
56	パサニオール菅田FC	0 - 3	6 - 0	2 - 1			6	+4	8	2

決勝トーナメント試合開始時間・審判割り当て・会場注意事項

1日目 1、2回戦 5月6日 (日) 青葉の森陸上競技場
予備日 5月10日 (土) 水の里サッカー場その他

	開始時間	審判
①	9:30~	2試合目の2チーム
②	10:25~	1試合目の2チーム
③	11:20~	4試合目の2チーム
④	12:15~	3試合目の2チーム
⑤	13:10~	6試合目の2チーム
⑥	14:05~	5試合目の2チーム
⑦	15:00~	8試合目の2チーム
⑧	15:55~	7試合目の2チーム

※青葉の森陸上競技場利用上の注意事項

チーム待機場所は館内入って左側の雨天走路、及び外周の芝生スタンド(テント可)を利用ください。
ウォーミングアップは試合コート脇のグラウンドにてお願いします。
トラック上は、スパイクで入らず、スパイクはベンチにて履き替える。
館内・スタンド内はスパイク禁止です芝生の上での水分補給は水のみとなります。
2階スタンドは利用可能です。ゴミはお持ち帰りください。公園内は禁煙になります。

2日目 3回戦 5月18日 (日) 水の里サッカー場
予備日 5月25日 (土) 青葉の森陸上競技場

	開始時間	審判
①	10:00~	2試合目の2チーム
②	11:00~	1試合目の2チーム
③	12:00~	4試合目の2チーム
④	13:00~	3試合目の2チーム

※水の里サッカー場注意事項

入場の際、右折入場は禁止 アップは左ゴール裏にてお願いします
チーム待機場所は入り口側のフェンス前人工芝上になります、応援は待機場所の反対側でお願いします。

準決勝・決勝 5月25日 (日) 青葉の森陸上競技場
予備日 6月1日 (土) 水の里サッカー場

	開始時間	審判
準決勝①	10:00~	
準決勝②	11:00~	審判は市審判部にて行う
決勝	12:30~	

※青葉の森陸上競技場利用上の注意事項

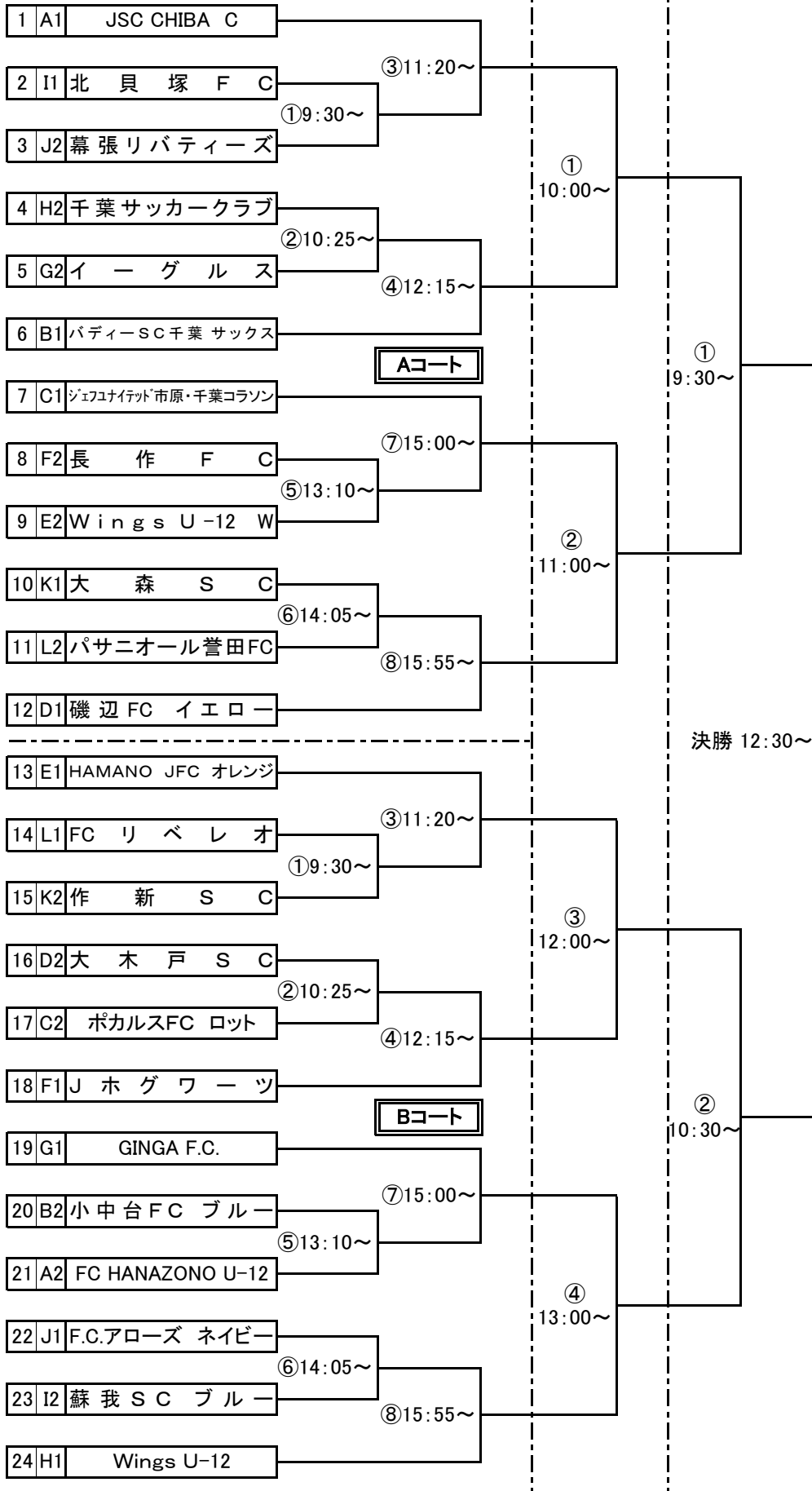
チーム待機場所は館内入って左側の雨天走路、及び外周の芝生スタンド(テント可)を利用ください。
ウォーミングアップは試合コート脇のグラウンドにてお願いします。
トラック上は、スパイクで入らず、スパイクはベンチにて履き替える。
館内・スタンド内はスパイク禁止です芝生の上での水分補給は水のみとなります。
2階スタンドは利用可能です。ゴミはお持ち帰りください。公園内は禁煙になります。

決勝トーナメント

1, 2回戦
5月6日(火)
青葉の森陸上競技場2面
5月10日(土)
水の里サッカー場、他

3回戦
5月18日(土)
水の里サッカー場
5月25日(日)
青葉の森陸上競技場

準決勝・決勝
5月25日(日)
青葉の森陸上競技場
6月1日(日)
水の里サッカー場



◎審判割り当てについて(1,2回戦)

試合	時間	審判
①	9:30~	②の2チーム
②	10:25~	①の2チーム
③	11:20~	④の2チーム
④	12:15~	③の2チーム
⑤	13:10~	⑥の2チーム
⑥	14:05~	⑤の2チーム
⑦	15:00~	⑧の2チーム
⑧	15:55~	⑦の2チーム

◎審判割り当てについて(3回戦)

試合	時間	審判
①	10:00~	②の2チーム
②	11:00~	①の2チーム
③	12:00~	④の2チーム
④	13:00~	③の2チーム

◎審判割り当てについて(準決勝勝)

試合	時間	審判
①	9:30~	審判部
②	10:30~	審判部
決勝	12:30~	審判部

優勝	
2位	
3位	
3位	
5位	
6位	
7位	
8位	
9位	
10位	
11位	
12位	
13位	
14位	
15位	
16位	

上記の13位までのチームは
「2025年度
千葉県少年サッカー選手権
4年生大会」の
出場資格があります。

※青葉の森陸上競技場利用上の注意事項

決勝トーナメント1日目1,2回戦 設営8:00~

開場8:30~

第1試合9:30~

チーム待機場所は館内入って左側の雨天走路、及び外周の芝生スタンド(テント可)を利用ください。2階スタンドは利用可能です。

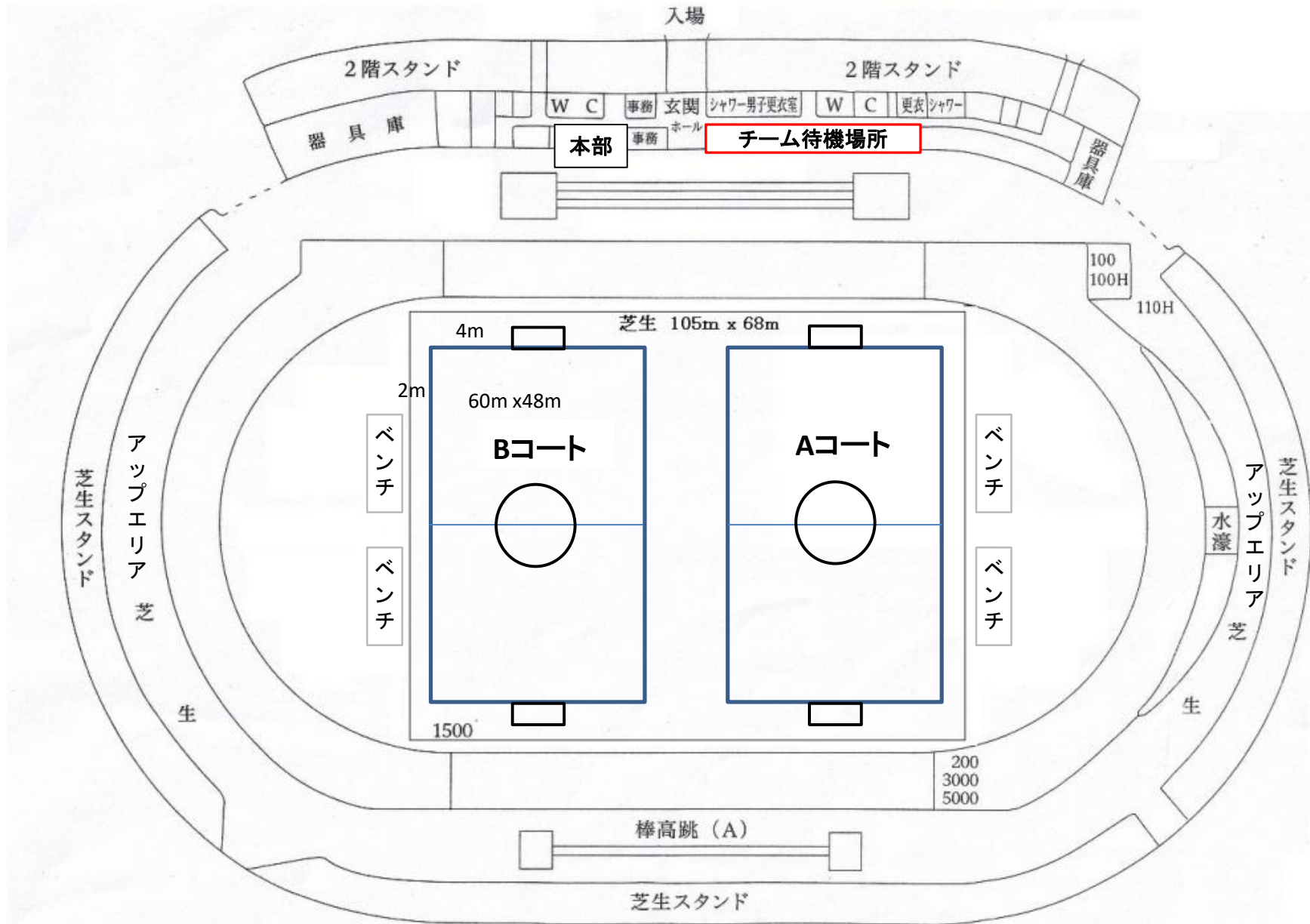
ウォーミングアップは中央グラウンド(外周の芝生)のところでお願いします。

公園内は禁煙になります。

トラック上はスパイク禁止ですので、スパイクは芝生グラウンドに入ってからベンチにて履き替えてください

館内・スタンド内はスパイク禁止です。芝生の上での水分補給は水のみとなります。

ゴミはお持ち帰りください。



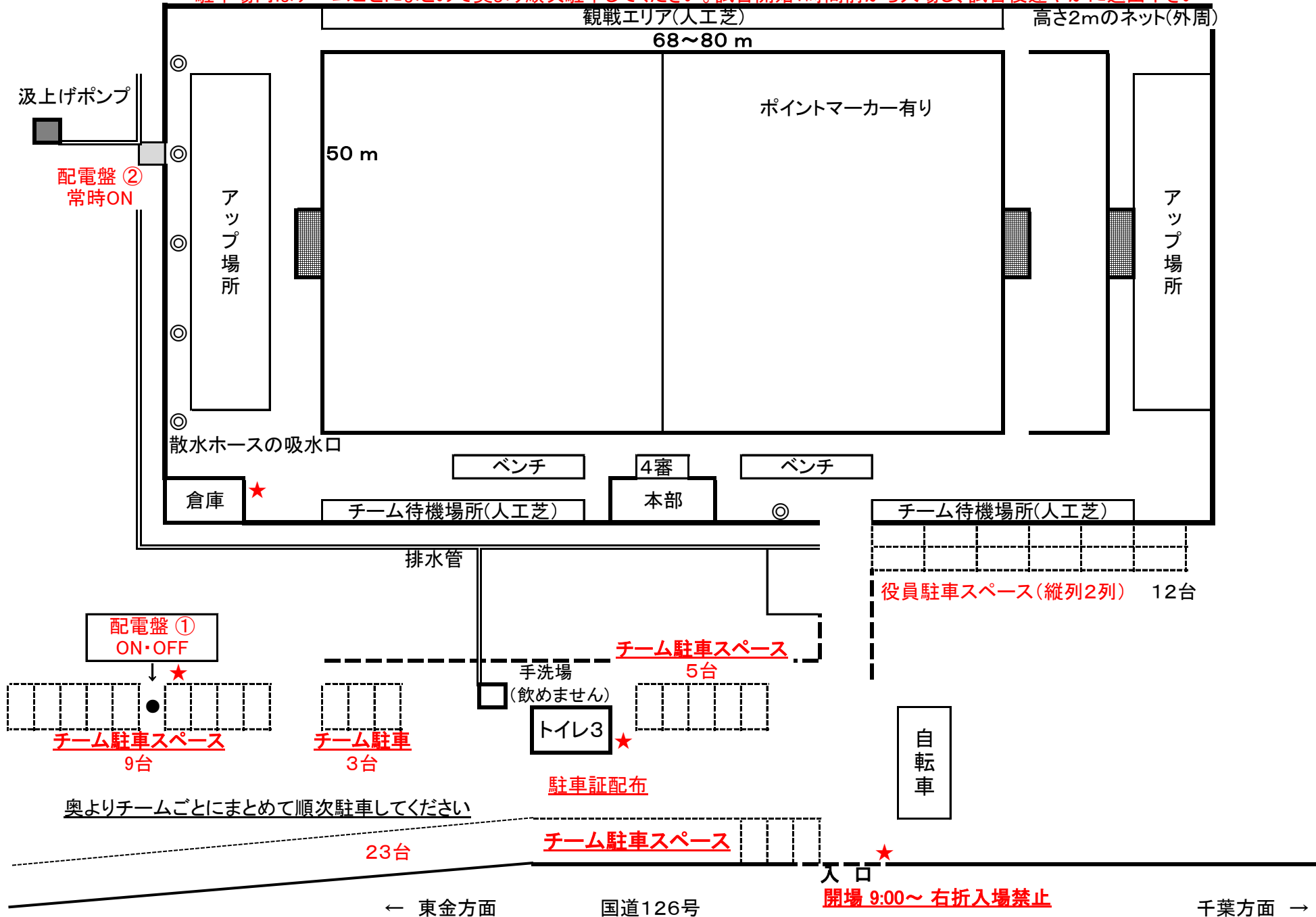
水の里会場図、注意事項

決勝トーナメント2日目 準々決勝 5月18日(日) 設営 8:00~ 開場 9:00~ 試合 10:00~

車入場は右折入場禁止 来場駐車台数:5台/チーム(来場時駐車証配布)送迎だけの来場駐車は禁止

送迎等で近くの商業施設及び路上での駐車乗り降りは絶対に禁止

駐車場内はチームごとにまとめて奥より順次駐車してください。試合開始1時間前から入場し、試合後速やかに退出下さい



※青葉の森陸上競技場利用上の注意事項

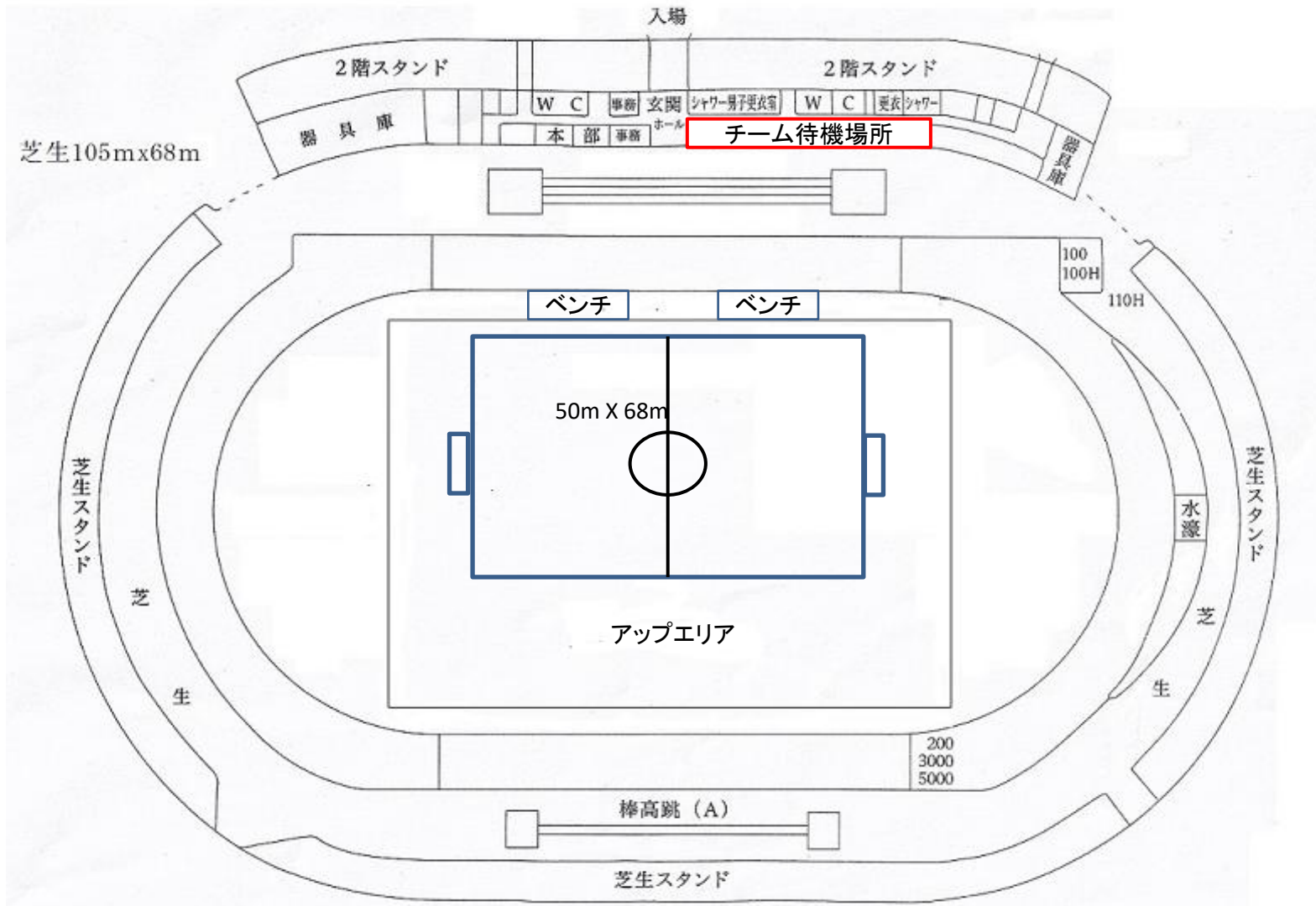
設営 8:00~

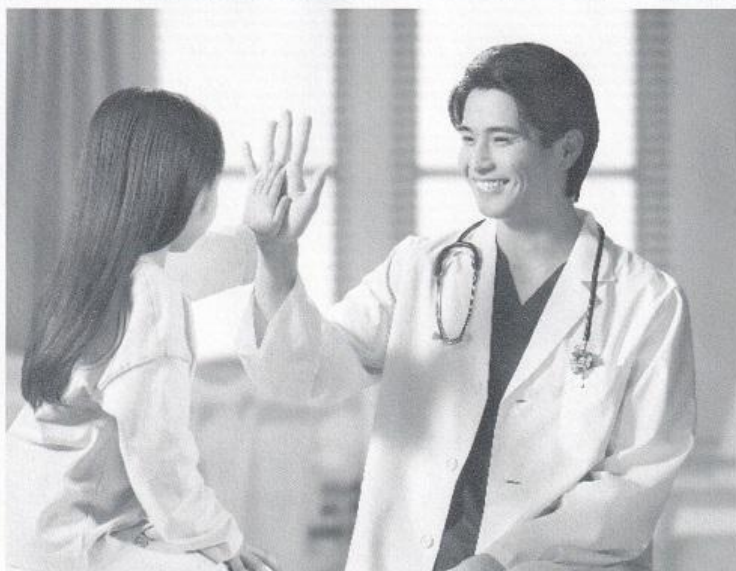
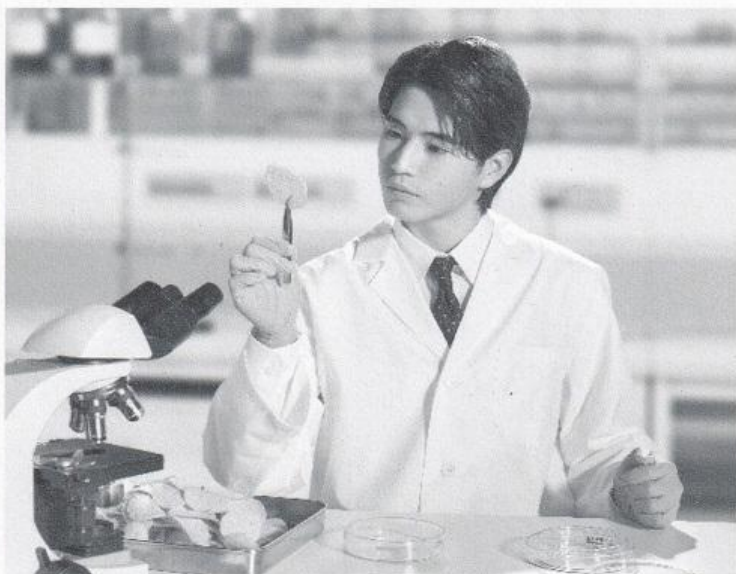
開場 9:00~

第1試合 10:00~

チーム待機場所は館内入って左側の雨天走路、及び外周の芝生スタンド(テント可)を利用ください。
ウォーミングアップは中央グランド及び外周の芝生のところをお願いします。
トラック上はスパイク禁止ですので、スパイクは芝生グランドに入ってからベンチにて履き替えてください
館内・スタンド内はスパイク禁止です。 芝生の上での水分補給は水のみとなります。
ベンチにテントを張る

2階スタンドは利用可能です。
公園内は禁煙になります。
ゴミはお持ち帰りください。





たとえば、いのちをつなぐための、酸素。

鮮度を保つための、窒素。半導体づくりや溶接に欠かせない、アルゴン。

これはぜんぶ、どこにでもある空気を原材料にした産業に欠かせないガスなんです。

大陽日酸は、そんな当たり前にある空気で、産業の可能性を広げてきました。

私たちはこれからも、産業ガストップシェアのリーディングカンパニーとして、

あかるい社会の実現に取り組んでいきます。

ガスの力で、未来を照らせ。



大陽日酸
The Gas Professionals

日本酸素ホールディングスグループ